

13 800 882 Produktversion ab 13.03.2017



- Ausladung 190 mm
- starrer Auslauf
- runder luftangereicherter Strahl
- Bohrungsdurchmesser 40 mm
- Rosette Ø 60 mm
- Anschluss 1/2"
- Steckanschluss-Montage
- Durchfluss max. 7 l/min
- bleifrei
- Dieses Produkt leistet einen Beitrag zur Erfüllung der Vorgaben von nachhaltigen Gebäudezertifizierungen, z.B. LEED®, BREEAM®, DGNB

Für eine elektronische Bedienung bestellen Sie bitte das eSet Touchfree mit oder ohne Temperatureinstellung

	Chrom	13 800 882-00
	Dark Brass matt	13 800 882-16
	Dark Bronze matt	13 800 882-17
	Dark Chrome	13 800 882-19
	Messing gebürstet (23kt Gold)	13 800 882-28
	Bronze gebürstet	13 800 882-42
	Champagne gebürstet (22kt Gold)	13 800 882-46
	Champagne (22kt Gold)	13 800 882-47
	Chrom gebürstet	13 800 882-93
	Dark Platinum gebürstet	13 800 882-99

Empfohlenes Zubehör

UP-Wandwinkel -

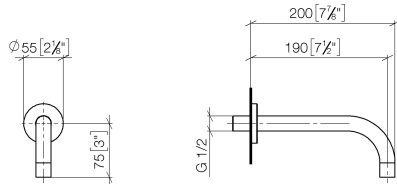
35 085 970 90



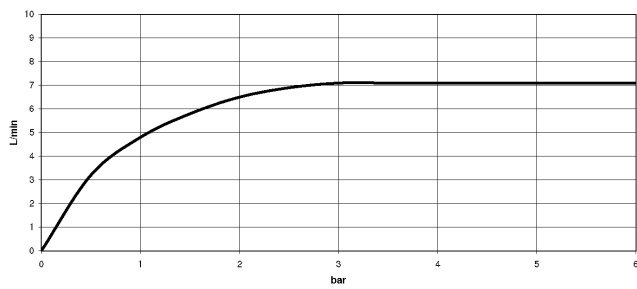
- Min. Einbautiefe 90 mm
- Max. Einbautiefe 163 mm

13 800 882 Produktversion ab 13.03.2017

mm [inches]



Durchflussdiagramm



Codes & Standards

DIN 4109

ISO 3822

Scottish Water
Byelaws

UK Water Supply
Regulations

Ü-Zeichen



Waschtisch-Wand-Auslauf ohne Ablaufgarnitur - Chrom

SERIENSPEZIFISC

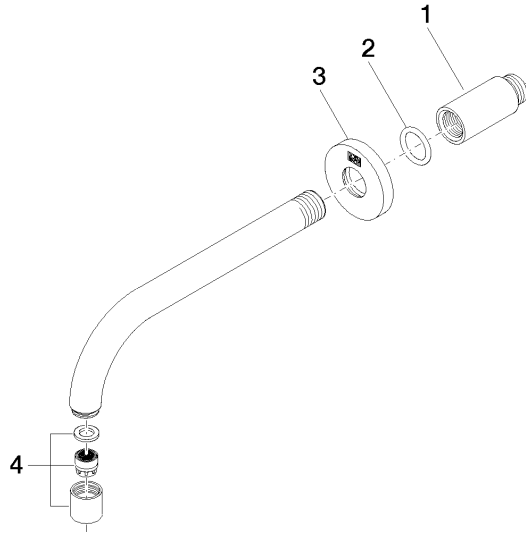
13 800 882 Produktversion ab 13.03.2017

Zertifikate

LGA_29

WRAS_1811

WRAS_240602



Ersatzteilstückliste

Nr.	Artikelnummer	Benennung	Verbaumenge	Lieferzeit
3	09 27 22 503-00	Rosette DB Logo Ø 55 x Ø 22 x 9 mm - Chrom	1,00	10
2	90 14 10 026 00 90	O-Ring 20,5 x 3,5 mm -	1,00	2
1	09 24 03 081 10 90	Verlängerung 1/2" x 50 mm -	1,00	2
4	90 23 01 019 00-00	Luftsprudler M18x1-IG 7,0 l/min. - Chrom	1,00	10