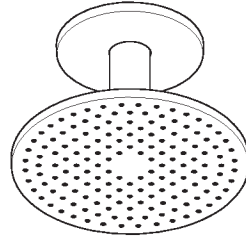


AXOR

DE / Gebrauchsanleitung / Montageanleitung	02
FR / Mode d'emploi / Instructions de montage	03
EN / Instructions for use / Assembly instructions	04
IT / Istruzioni per l'uso / Istruzioni per Installazione	05
ES / Modo de empleo / Instrucciones de montaje	06
NL / Gebruiksaanwijzing / Handleiding	07
DK / Brugsanvisning / Monteringsvejledning	08
PT / Instruções para uso / Manual de Instalação	09
PL / Instrukcja obsługi / Instrukcja montażu	10
CS / Návod k použití / Montážní návod	11
SK / Návod na použitie / Montážny návod	12
ZH / 用户手册 / 组装说明	13
RU / Руководство пользователя / Инструкция по монтажу	14
FI / Käyttöohje / Asennusohje	15
SV / Bruksanvisning / Monteringsanvisning	16
LT / Vartotojo instrukcija / Montavimo instrukcijos	17
HR / Upute za uporabu / Uputstva za instalaciju	18
RO / Manual de utilizare / Instrucțiuni de montare	19
EL / Οδηγίες χρήσης / Οδηγία συναρμολόγησης	20
SL / Navodilo za uporabo / Navodila za montažo	21
ET / Kasutusjuhend / Paigaldusjuhend	22
LV / Lietošanas pamācība / Montāžas instrukcija	23
SR / Uputstvo za upotrebu / Uputstvo za montažu	24
NO / Bruksanvisning / Montasjeveiledning	25
BG / Инструкция за употреба / Ръководство за монтаж	26
JP / 取扱説明書 / 施工説明書	27
UA / Інструкції з використання / Інструкція по збірці	28
AR / دليل الاستخدام / تعليمات التجميع	29
TR / Kullanım kılavuzu / Montaj kılavuzu	30
HU / Használati útmutató / Szerelési útmutató	31
HE / הוראות שימוש / הוראות הרכבה	32

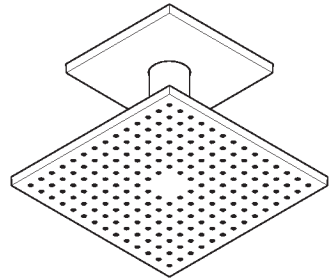


AXOR 250 1jet
35286XXO

AXOR 250 2jet
35297XXO

AXOR 300 1jet
35301XXO

AXOR 300 2jet
35304XXO



AXOR 250/250 1jet
35308XXO

AXOR 250/250 2jet
35312XXO

AXOR 300/300 1jet
35316XXO

AXOR 300/300 2jet
35320XXO

⚠ SICHERHEITSHINWEISE

- ⚠ Bei der Montage müssen zur Vermeidung von Quetsch- und Schnittverletzungen Handschuhe getragen werden.
- ⚠ Das Produkt darf nur zu Bade-, Hygiene- und Körperreinigungszwecken eingesetzt werden.
- ⚠ Große Druckunterschiede zwischen den Kalt- und Warmwasseranschlüssen müssen ausgeglichen werden.

MONTAGEHINWEISE

- / Vor der Montage muss das Produkt auf Transportschäden untersucht werden. Nach dem Einbau werden keine Transport- oder Oberflächenschäden anerkannt.
- / Die Leitungen und die Armatur müssen nach den gültigen Normen montiert, gespült und geprüft werden.
- / Bei der Montage des Produktes durch qualifiziertes Fachpersonal ist darauf zu achten, dass die Befestigungsfläche im gesamten Bereich der Befestigung plan ist (keine vorstehenden Fugen oder Fliesenversatz), der Wandaufbau für eine Montage des Produktes geeignet ist und keine Schwachstellen aufweist.

TECHNISCHE DATEN

Betriebsdruck:	max. 0,6 MPa
Empfohlener Betriebsdruck:	
35304XX0, 35320XX0	0,22 - 0,4 MPa
35286XX0, 35308XX0	0,12 - 0,4 MPa
35301XX0, 35316XX0	0,18 - 0,4 MPa
35312XX0, 35397XX0	0,13 - 0,4 MPa
	(1 MPa = 10 bar = 147 PSI)
Heißwassertemperatur:	max. 60°C
Thermische Desinfektion:	70°C/4 min

Das Produkt ist ausschließlich für Trinkwasser konzipiert!

SYMBOLERKLÄRUNG

 Kein essigsäurehaltiges Silikon verwenden!

 **MONTAGEBEISPIELE**
(siehe Seite 34)

 **MASSE** (siehe Seite 33)

 **DURCHFLUSSDIAGRAMM**
(siehe Seite 34)

 **SERVICETEILE** (siehe Seite 46)

SONDERZUBEHÖR
(nicht im Lieferumfang enthalten)

/ Verlängerung #35288XX0 (siehe Seite 46)

 **REINIGUNG** (siehe Seite 40)

 **BEDIENUNG** (siehe Seite 33)

 **PRÜFZEICHEN** (siehe Seite 47)

STÖRUNG**URSACHE****ABHILFE**

/ Kopfbrause stark undicht	/ Kopfbrause verschmutzt/verkalkt	/ Kopfbrause reinigen/entkalken
/ Brause tropft ständig	/ Absperreinheit beschädigt	/ Absperroberteil reinigen bzw. austauschen
/ Die Brause tropft nach dem Schließen der Armatur kurz nach	/ normales Leeren der Leitungen	
/ Die Strahlarten haben keine einwandfreie Funktion	/ Warmwasserbegrenzung falsch eingestellt	/ Leitungsdruck prüfen / Wasserdruck erhöhen
	/ Schmutzfangsiebe verschmutzt	/ Schmutzfangsieb reinigen/austauschen
	/ Kopfbrause verschmutzt/verkalkt	/ Kopfbrause reinigen/entkalken



⚠ CONSIGNES DE SÉCURITÉ

- ⚠ Lors du montage, porter des gants de protection pour éviter toute blessure par écrasement ou coupure.
- ⚠ Le produit ne doit servir qu'à se laver et à assurer l'hygiène corporelle.
- ⚠ Il est conseillé d'équilibrer les pressions de l'eau chaude et froide.

INSTRUCTIONS POUR LE MONTAGE

- / Avant son montage, s'assurer que le produit n'a subi aucun dommage pendant le transport. Après le montage, tout dommage de transport ou de surface ne pourra pas être reconnu.
- / Les conduites et la robinetterie doivent être montés, rincés et contrôlés selon les normes en vigueur.
- / Lors du montage de ce produit par du personnel qualifié, veiller à ce que la surface de fixation soit bien plane dans toute la zone de fixation (pas de dépassement de joints ou de dépôt de carreaux), à ce que le mur se prête au montage du produit et ne présente aucun point fragile.

INFORMATIONS TECHNIQUES


Pression de service autorisée:	max. 0,6 MPa
Pression de service conseillée:	
35304XX0, 35320XX0	0,22 - 0,4 MPa
35286XX0, 35308XX0	0,12 - 0,4 MPa
35301XX0, 35316XX0	0,18 - 0,4 MPa
35312XX0, 35397XX0	0,13 - 0,4 MPa
	(1 MPa = 10 bar = 147 PSI)
Température d'eau chaude:	max. 60°C
Désinfection thermique:	70°C / 4 min

Le produit est exclusivement conçu pour de l'eau potable!

DESCRIPTION DU SYMBOLE

-  Ne pas utiliser de silicone contenant de l'acide acétique!
-  EXEMPLES DE MONTAGE (voir pages 34)
-  DIMENSIONS (voir pages 33)
-  DIAGRAMME DU DÉBIT (voir pages 34)
-  PIÈCES DÉTACHÉES (voir pages 46)
- ACCESSOIRES EN OPTION (ne fait pas partie de la fourniture)
 - / jeu de rallonge #35288XX0 (voir pages 46)
-  NETTOYAGE (voir pages 40)
-  INSTRUCTIONS DE SERVICE (voir pages 33)
-  CLASSIFICATION ACOUSTIQUE ET DÉBIT (voir pages 47)

DYSFONCTIONNEMENT	ORIGINE	SOLUTION
/ Manque d'étanchéité important de la douchette	/ Douchette encrassée/entartrée	/ Nettoyer/détartrer la douchette
/ La douchette goutte constamment	/ Mécanisme d'arrêt défectueux	/ Nettoyez le mécanisme d'arrêt ou le changez éventuellement
/ La douchette goutte après la fermeture du robinet	/ Vidage normal de la conduite	
/ Les différents jets n'ont pas une fonction correcte	/ Limiteur de température mal positionné	/ Contrôler la pression
		/ Augmenter la pression d'alimentation
	/ Filtres encrassés	/ Nettoyez/changez le filtre
	/ Douchette encrassée/entartrée	/ Nettoyer/détartrer la douchette

MONTAGE (voir pages 38) 

⚠ SAFETY NOTES

- ⚠ Gloves should be worn during installation to prevent crushing and cutting injuries.
- ⚠ The product may only be used for bathing, hygienic and body cleaning purposes.
- ⚠ The hot and cold supplies must be of equal pressures.

INSTALLATION INSTRUCTIONS

- / Prior to installation, inspect the product for transport damages. After it has been installed, no transport or surface damage will be honoured.
- / The pipes and the fixture must be installed, flushed and tested as per the applicable standards.
- / During installation of the product by qualified trained personnel, make sure that the entire fastening surface is even and smooth (no protruding seams or tile offset), that the finish of the wall is suitable to apply the product and has no weak points.

TECHNICAL DATA

Operating pressure:	max. 0,6 MPa
Recommended operating pressure:	
35304XX0, 35320XX0	0,22 - 0,4 MPa
35286XX0, 35308XX0	0,12 - 0,4 MPa
35301XX0, 35316XX0	0,18 - 0,4 MPa
35312XX0, 35397XX0	0,13 - 0,4 MPa
	(1 MPa = 10 bar = 147 PSI)
Hot water temperature:	max. 60°C
Thermal disinfection:	70°C / 4 min

The product is exclusively designed for drinking water!

SYMBOL DESCRIPTION

Do not use silicone containing acetic acid!



INSTALLATION EXAMPLE
(see page 34)



DIMENSIONS (see page 33)



FLOW DIAGRAM (see page 34)



SPARE PARTS (see page 46)

SPECIAL ACCESSORIES
(order as an extra)

/ extension #35288XX0 (see page 46)



CLEANING (see page 40)



OPERATION (see page 33)



TEST CERTIFICATE (see page 47)

FAULT	CAUSE	REMEDY
/ Head shower extremely leaky	/ Head shower soiled/scaled	/ Clean/descale head shower
/ Shower drips continuously	/ Shut-off unit damaged	/ Clean or exchange shut-off unit
/ Water drips from showerhead a short time after the valve is closed	/ Normal clearing of pipes	
/ Sprays not operating properly	/ Hot water limiter incorrectly set	/ Check water pressure (If a pump has been installed check to see if the pump is working).
		/ Increase water pressure
	/ Filters are dirty	/ Clean the filter/exchange filter
	/ Head shower soiled/scaled	/ Clean/descale head shower



△ INDICAZIONI SULLA SICUREZZA

- △ Durante il montaggio, per evitare ferite da schiacciamento e da taglio bisogna indossare guanti protettivi.
- △ Il prodotto deve essere utilizzato esclusivamente per fare il bagno e per l'igiene del corpo.
- △ Attenzione! Compensare le differenze di pressione tra i collegamenti dell'acqua fredda e dell'acqua calda.

ISTRUZIONI PER IL MONTAGGIO

- / Prima del montaggio è necessario controllare che non ci siano stati danni durante il trasporto. Una volta eseguito il montaggio, non verranno riconosciuti eventuali danni di trasporto o delle superfici.
- / Montare, lavare e controllare tubature e rubinetteria rispettando le norme correnti.
- / Per il montaggio del prodotto da personale specializzato qualificato bisogna fare attenzione, che la superficie di fissaggio, in tutto il campo di fissaggio, sia piana (nessuna giunzione sporgente o sfalsamento di piastrella), la costruzione della parete sia adatta al montaggio del prodotto e che non presenti alcun punto debole.

DATI TECNICI

Pressione d'uso:	max. 0,6 MPa
Pressione d'uso consigliata:	
35304XX0, 35320XX0	0,22 - 0,4 MPa
35286XX0, 35308XX0	0,12 - 0,4 MPa
35301XX0, 35316XX0	0,18 - 0,4 MPa
35312XX0, 35397XX0	0,13 - 0,4 MPa
	(1 MPa = 10 bar = 147 PSI)
Temperatura dell'acqua calda:	max. 60°C
Disinfezione termica:	70°C/4 min

Il prodotto è concepito esclusivamente per acqua potabile!

DESCRIZIONE SIMBOLO



Non utilizzare silicone contenente acido acetico!



ESEMPIO DI INSTALLAZIONE
(vedi pagg. 34)



INGOMBRI (vedi pagg. 33)



DIAGRAMMA FLUSSO
(vedi pagg. 34)



PARTI DI RICAMBIO
(vedi pagg. 46)

ACCESSORI SPECIALI
(non contenuto nel volume di fornitura)

/ prolunga #35288XX0 (vedi pagg. 46)



PULITURA (vedi pagg. 40)



PROCEDURA (vedi pagg. 33)



SEGNO DI VERIFICA
(vedi pagg. 47)

PROBLEMA	POSSIBILE CAUSA	RIMEDIO
/ Doccia di testa non ermetica	/ Doccia di testa sporca/calciata	/ Pulire/decalcificare la doccia di testa
/ La doccia gocciola	/ vitone di arresto danneggiato	/ Pulire o sostituire il vitone di arresto
/ La doccia gocciola brevemente dopo aver chiuso il rubinetto	/ svuotamento normale delle tubazioni	
/ I getti non funzionano correttamente	/ Limitazione dell'acqua calda regolata male	/ Provare la pressione di erogazione / alzare la pressione d'acqua
	/ Filtri sporchi	/ Pulire/sostituire il filtro
	/ Doccia di testa sporca/calciata	/ Pulire/decalcificare la doccia di testa

MONTAGGIO (vedi pagg. 38)



△ INDICACIONES DE SEGURIDAD

- △ Durante el montaje deben utilizarse guantes para evitar heridas por aplastamiento o corte.
- △ El producto solo debe ser utilizado para fines de baño, higiene y limpieza corporal.
- △ Grandes diferencias de presión en servicio entre agua fría y agua caliente deben equilibrarse.

INDICACIONES PARA EL MONTAJE



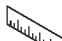
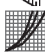



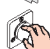

- / Antes del montaje se debe examinar el producto contra daños de transporte. Después de la instalación no se reconoce ningún daño de transporte o de superficie.
- / Los conductos y la grifería deben montarse, lavarse y comprobarse según las normas vigentes.
- / Durante el montaje del producto, mediante personal especializado, se debe asegurar de que la superficie de sujeción en todo el área de la fijación sea plana (sin fugas o azulejos que sobresalgan), que la estructura del muro sea adecuada para el montaje del producto y que no presente puntos débiles.

DATOS TÉCNICOS

Presión en servicio:	max. 0,6 MPa
Presión recomendada en servicio:	
35304XX0, 35320XX0	0,22 - 0,4 MPa
35286XX0, 35308XX0	0,12 - 0,4 MPa
35301XX0, 35316XX0	0,18 - 0,4 MPa
35312XX0, 35397XX0	0,13 - 0,4 MPa
	(1 MPa = 10 bar = 147 PSI)
Temperatura del agua caliente:	max. 60°C
Desinfección térmica:	70°C / 4 min

El producto ha sido concebido exclusivamente para agua potable.

DESCRIPCIÓN DE SÍMBOLOS

-  No utilizar silicona que contiene ácido acético!
-  EJEMPLOS DE MONTAJE (ver página 34)
-  DIMENSIONES (ver página 33)
-  DIAGRAMA DE CIRCULACIÓN (ver página 34)
-  REPUESTOS (ver página 46)
-  OPCIONAL (no incluido en el suministro)
/ Prolongación #35288XX0 (ver página 46)
-  LIMPIAR (ver página 40)
-  MANEJO (ver página 33)
-  MARCA DE VERIFICACIÓN (ver página 47)

PROBLEMA	CAUSA	SOLUCIÓN
/ Ducha con muchas fugas	/ Ducha sucia/calcificada	/ Limpiar/descalcificar la ducha
/ La ducha gotea constantemente	/ montura dañada	/ Limpiar/Cambiar llave de paso
/ La ducha gotea brevemente después de cerrar el grifo.	/ Vaciado normal de las tuberías.	
/ Los chorros no funcionan correctamente	/ tope de agua caliente mal	/ comprobar presión
		/ aumentar presión
	/ Filtros sucios	/ limpiar/cambiar el filtro
	/ Ducha sucia/calcificada	/ Limpiar/descalcificar la ducha

△ VEILIGHEID SINSTRUCTIES

- △ Bij de montage moeten ter voorkoming van knel- en snijwonden handschoenen worden gedragen.
- △ Het product mag alleen voor het wassen, hygiënische doeleinden en voor de lichaamreiniging worden gebruikt.
- △ Grote drukverschillen tussen de koud- en warmwater-toevoer dienen vermeden te worden.

MONTAGE-INSTRUCTIES

- / Vóór de montage moet het product gecontroleerd worden op transportschade. Na de inbouw wordt geen transport- of oppervlakteschade meer aanvaard.
- / De leidingen en armaturen moeten gemonteerd, gespoeld en gecontroleerd worden volgens de geldige normen.
- / Bij de montage van het product door gekwalificeerd vakpersoneel moet erop gelet worden dat het montagevlak in het volledige bereik van de bevestiging vlak is (geen uitstekende voegen of verspringende tegels), dat de wand geschikt is voor de montage van het product en geen zwakke plaatsen vertoont.

TECHNISCHE GEGEVENS

Werkdruk: max.	max. 0,6 MPa
Aanbevolen werkdruk:	
35304XX0, 35320XX0	0,22 - 0,4 MPa
35286XX0, 35308XX0	0,12 - 0,4 MPa
35301XX0, 35316XX0	0,18 - 0,4 MPa
35312XX0, 35397XX0	0,13 - 0,4 MPa
	(1 MPa = 10 bar = 147 PSI)
Temperatuur warm water:	max. 60°C
Thermische desinfectie:	70°C / 4 min
Het product is uitsluitend ontworpen voor drinkwater!	

SYMBOOLBESCHRIJVING

-  Gebruik geen zuurhoudende siliconen!
-  MONTAGEVOORBEELDEN (zie blz. 34)
-  MATEN (zie blz. 33)
-  DOORSTROOMDIAGRAM (zie blz. 34)
-  SERVICE ONDERDELEN (zie blz. 46)
- TOEBEHOREN (behoort niet tot het leveringspakket)
 - / Verlengstuk #35288XX0 (zie blz. 46)
-  REINIGEN (zie blz. 40)
-  BEDIENING (zie blz. 33)
-  KEURMERK (zie blz. 47)

STORING

- / Hoofdsproeier lekt sterk
- / Douche druppelt constant
- / De sproeier drupt kort nadat de armatuur gesloten werd.
- / de sraalsoorten functioneren niet goed

OORZAAK

- / Hoofdsproeier vuil/verkalkt
- / bovendeeel beschadigd
- / Normaal leeglopen van de leidingen
- / Heetwaterbegrenzer verkeerd ingesteld
- / Vuilzeef verstopt
- / Hoofdsproeier vuil/verkalkt

OPLOSSING

- / Hoofdsproeier reinigen/ontkalken
- / Bovendeeel reinigen of omstelling uitwisselen
- / Druk controleren
- / Waterdruk verhogen
- / Vuilvangzeef reinigen/uitwisselen
- / Hoofdsproeier reinigen/ontkalken



⚠ SIKKERHEDSANVISNINGER

- ⚠ Ved monteringen skal der bruges handsker for at undgå kvæstelser og snitsår.
- ⚠ Produktet må kun bruges til bade-, hygiejne og kropsrenøringssformål.
- ⚠ Større trykforskelle mellem koldt og varmt vand bør udjævnes.

MONTERINGSANVISNINGER

- / Før monteringen skal produktet kontrolleres for transportskader. Efter monteringen godkendes transportskader eller skader på overfladen ikke længere.
- / Ledningerne og armaturerne skal monteres, skylles og kontrolleres iht. de gældende standarder.
- / Ved montering af produktet igennem kvalificerede fagfolk skal der holdes øje med, at fastgørelsesoverfladen er plan i alle områder hvor produktet monteres (ingen fremragende fuger eller fliseforskydninger), at væggene er velegnet til monteringen af produktet og ikke har svare områder.

TEKNISKE DATA

Driftstryk:	max. 0,6 MPa
Anbefalet driftstryk:	
35304XX0, 35320XX0	0,22 - 0,4 MPa
35286XX0, 35308XX0	0,12 - 0,4 MPa
35301XX0, 35316XX0	0,18 - 0,4 MPa
35312XX0, 35397XX0	0,13 - 0,4 MPa
	(1 MPa = 10 bar = 147 PSI)
Varmtvandstemperatur:	max. 60°C
Termisk desinfektion:	70°C / 4 min

Produktet er udelukkende beregnet til drikkevand!

SYMBOLBESKRIVELSE

-  Der må ikke benyttes eddikesyreholdig silikone!
-  MONTERINGSEKSEMPLER (se s. 34)
-  MÅLENE (se s. 33)
-  GENNEMSTRØMNINGSDIAGRAM (se s. 34)
-  RESERVEDELE (se s. 46)
- SPECIALTILBEHØR (ikke med i leveringsomfang)
 - / Forlængersæt #35288XX0 (se s. 46)
-  RENGØRING (se s. 40)
-  BRUGSANVISNING (se s. 33)
-  GODKENDELSE (se s. 47)

FEJL	ÅRSAG	HJÆLP
/ Bruser meget utæt	/ Bruser tilsmudset/kalket til	/ Rengør/afkalk bruser
/ Bruseren drypper konstant	/ Beskadiget afspærrings-ventil	/ Rengør afspærrings-ventil eller udskift evt.
/ Bruseren drypper efter lukning af armaturet kort efter	/ Normal tømning af ledningen	
/ Stråletyperne fungerer ikke optimalt	/ Varmtvandsbegrænsningen er forkert indstillet	/ Afprøv forsyningsstrykket
	/ Smudsfangsi er snavset	/ Forøg vandtrykket
	/ Bruser tilsmudset/kalket til	/ Rengør/udskift smudsfangsi
		/ Rengør/afkalk bruser



⚠ AVISOS DE SEGURANÇA

- ⚠ Durante a montagem devem ser utilizadas luvas de protecção, de modo a evitar ferimentos resultantes de entalamentos e de cortes.
- ⚠ O produto só pode ser utilizado para fins de higiene pessoal.
- ⚠ Grandes diferenças entre as pressões das águas quente e fria devem ser compensadas.

AVISOS DE MONTAGEM

- / Antes da montagem deve-se controlar o produto relativamente a danos de transporte. Após a montagem não são aceites quaisquer danos de transporte ou de superfície.
- / As tubagens e a torneira têm que ser montadas, enxaguadas e verificadas de acordo com as normas em vigor.
- / Durante a montagem efectuada por técnicos qualificados deve ter-se em atenção que a superfície de fixação seja plana em toda a sua extensão (sem juntas ou ladrilhos salientes), que a estrutura da parede seja adequada para a montagem do produto e que não apresente pontos fracos.

DADOS TÉCNICOS

Pressão de funcionamento:	max. 0,6 MPa
Pressão de func. recomendada:	
35304XX0, 35320XX0	0,22 - 0,4 MPa
35286XX0, 35308XX0	0,12 - 0,4 MPa
35301XX0, 35316XX0	0,18 - 0,4 MPa
35312XX0, 35397XX0	0,13 - 0,4 MPa
	(1 MPa = 10 bar = 147 PSI)
Temperatura da água quente:	max. 60°C
Desinfecção térmica:	70°C / 4 min

Este produto foi única e exclusivamente concebido para água potável!

FALHA	CAUSA	SOLUÇÃO
/ Cabeça do chuveiro com fuga acentuada	/ Cabeça do chuveiro suja/calcificada	/ Limpar/descalcificar a cabeça do chuveiro
/ Chuveiro pinga constantemente	/ Unidade de corte danificada.	/ Limpar ou substituir a unidade de corte
/ O chuveiro pinga um pouco após fechar a torneira	/ Esvaziamento normal das tubagens	
/ Os jactos não funcionam correctamente	/ O limitador de temperatura está incorrectamente colocado	/ Verificar a pressão da água / Aumentar a pressão da água
	/ Filtro sujo	/ Limpar/trocar o filtro
	/ Cabeça do chuveiro suja/calcificada	/ Limpar/descalcificar a cabeça do chuveiro

DESCRIÇÃO DO SÍMBOLO



Não utilizar silicone que contenha ácido acético!



EXEMPLOS DE MONTAGEM (ver página 34)



MEDIDAS (ver página 33)



FLUXOGRAMA (ver página 34)



PEÇAS DE SUBSTITUIÇÃO (ver página 46)

ACESSÓRIOS ESPECIAIS (não incluído no volume de fornecimento)

/ Crescente #35288XX0 (ver página 46)



LIMPEZA (ver página 40)



FUNCIÓNAMENTO (ver página 33)



MARCA DE CONTROLO (ver página 47)



⚠ WSKAZÓWKI BEZPIECZEŃSTWA

- ⚠ Aby uniknąć zranień na skutek zgniecenia lub przecięcia, podczas montażu należy nosić rękawice ochronne.
- ⚠ Produkt może być używany tylko do kąpieli, higieny i czyszczenia ciała.
- ⚠ Znaczne różnice ciśnień na dopływach ciepłej i zimnej wody muszą zostać wyrównane.

WSKAZÓWKI MONTAŻOWE

- / Przed montażem należy skontrolować produkt pod kątem szkód transportowych. Po montażu nie widać żadnych szkód transportowych ani szkód na powierzchni.
- / Przewody i armatura muszą być montowane, płukane i kontrolowane według obowiązujących norm.
- / Montaż produktu musi być wykonany przez wykwalifikowanego fachowca. Powierzchnia w miejscu montażu musi być równa (bez uskoków wzgl. wzajemnie przesuniętych płytek). Ściana w miejscu montażu musi być stabilna. Dołożone w komplecie śruby i kołki rozporowe są przeznaczone do betonu.

DANE TECHNICZNE

Ciśnienie robocze:	maks. 0,6 MPa
Zalecane ciśnienie robocze:	
35304XX0, 35320XX0	0,22 - 0,4 MPa
35286XX0, 35308XX0	0,12 - 0,4 MPa
35301XX0, 35316XX0	0,18 - 0,4 MPa
35312XX0, 35397XX0	0,13 - 0,4 MPa
	(1 MPa = 10 bary = 147 PSI)
Temperatura wody gorącej:	maks. 60°C
Dezynfekcja termiczna:	70°C / 4 min

Produkt przeznaczony wyłącznie do wody pitnej!

OPIS SYMBOLU



Nie stosować silikonów zawierających kwas octowy!



PRZYKŁADY MONTAŻOWE
(patrz strona 34)



WYMIARY (patrz strona 33)



SCHEMAT PRZEPŁYWU
(patrz strona 34)



CZĘŚCI SERWISOWE
(patrz strona 46)

WYPOSAŻENIE SPECJALNE
(Nie jest częścią dostawy)

/ Przedłużka #35288XX0 (patrz strona 46)



CZYSZCZENIE (patrz strona 40)



OBŚLUGA (patrz strona 33)



ZNAK JAKOŚCI (patrz strona 47)

USTERKA

- / Bardzo nieszczelny prysznic
- / Z prysznica ciągle kapie
- / Po zamknięciu armatury przez chwilę z prysznica kapie woda
- / Rodzaje strumienia nie działają właściwie

PRZYCZYNA

- / Prysznic zanieczyszczony/pokryty kamieniem
- / Uszkodzony górny element zamykający
- / Zwykłe opróżnienie przewodów
- / Niewłaściwe ustawienie ogranicznik ciepłej wody
- / Zabrudzone siłka
- / Prysznic zanieczyszczony/pokryty kamieniem

POMOC

- / Oczyszczyć prysznic/usunąć z niego kamień
- / Oczyszczyć lub. wymienić element zamykający
- / Sprawdzić ciśnienie w instalacji
- / Podnieść ciśnienie wody
- / Oczyszczyć/ wymienić siłko
- / Oczyszczyć prysznic/usunąć z niego kamień



△ BEZPEČNOSTNÍ POKYNY

- △ Pro zabránění řezným zraněním a pohmožděninám je nutné při montáži nosit rukavice.
- △ Produkt smí být používán pouze ke koupání a za účelem tělesné hygieny.
- △ Je nutné vyrovnat velké rozdíly tlaku mezi přípoji studené a teplé vody.

POKYNY K MONTÁŽI

- / Před montáží je třeba produkt zkontrolovat, zda nebyl při transportu poškozen. Po zabudování nebudou uznány žádné škody způsobené transportem nebo poškození povrchu.
- / Vedení a armatura musí být namontovány, propláchnuty a otestovány podle platných norem.
- / Při montáži produktu kvalifikovanou osobou je třeba dbát na to, aby byla upevňovací plocha v celé oblasti upevnění rovná (žádné vyčnívající spáry nebo zapuštění obkladů), aby struktura stěny byla vhodná pro montáž produktu a neměla žádná slabá místa.

TECHNICKÉ ÚDAJE

Provozní tlak:	max. 0,6 MPa
Doporučený provozní tlak:	
35304XX0, 35320XX0	0,22 - 0,4 MPa
35286XX0, 35308XX0	0,12 - 0,4 MPa
35301XX0, 35316XX0	0,18 - 0,4 MPa
35312XX0, 35397XX0	0,13 - 0,4 MPa
	(1 MPa = 10 bar = 147 PSI)
Teplota horké vody:	max. 60°C
Teplná desinfekce:	70°C / 4 min

Výrobky Hansgrohe jsou vhodné pro přímý kontakt s pitnou vodou.

POPIS SYMBOLŮ

-  Nepoužívat silikon s obsahem kyseliny octové!
-  PŘÍKLADY MONTÁŽE (viz strana 34)
-  ROZMĚRY (viz strana 33)
-  DIAGRAM PRŮTOKU (viz strana 34)
-  SERVISNÍ DÍLY (viz strana 46)
- ZVLÁŠTNÍ PŘÍSLUŠENSTVÍ (není součástí dodávky)
 - / prodloužení #35288XX0 (viz strana 46)
-  ČIŠTĚNÍ (viz strana 40)
-  OVLÁDÁNÍ (viz strana 33)
-  ZKUŠEBNÍ ZNAČKA (viz strana 47)

PORUCHA	PŘÍČINA	ODSTRANĚNÍ
/ Větší netěsnosti u hlavové sprchy	/ Znečištění / usazeniny vodního kamena na hlavové sprše	/ Vyčistěte hlavovou sprchu / odstraňte vodní kámen
/ Sprcha neustále kape	/ horní uzavírací prvek poškozen	/ vyčistit resp. vyměnit horní uzavírací prvek
/ Po zavření armatury odkapává ze sprchové hlavice krátce voda	/ normální vypouštění vedení	
/ druhy proudů nefungují bezvadně	/ Špatně nastavená zarážka pro teplou vodu	/ Zkontrolovat tlak v potrubí / zvýšit tlak vody
	/ Sítko na zachycování nečistot je zanesené	/ vyčistit / vyměnit lapač nečistot
	/ Znečištění / usazeniny vodního kamena na hlavové sprše	/ Vyčistěte hlavovou sprchu / odstraňte vodní kámen

△ BEZPEČNOSTNÉ POKYNY

- △ Pri montáži musíte nosiť rukavice, aby ste predišli pomliaždeninám a rezným poraneniam.
- △ Produkt sa smie používať len na kúpanie a telesnú hygienu.
- △ Veľké rozdiely v tlaku medzi prípojkami studenej a teplej vody musia byť vyrovnané.

POKYNY PRE MONTÁŽ

- / Pred montážou musíte produkt skontrolovať, či nebol počas transportu poškodený. Po zabudovaní nebudú uznané žiadne škody spôsobené transportom alebo poškodenia povrchu.
- / Potrubia a vybavenie musia byť namontované, prepláchnuté a vybavené v platnom normami.
- / Pri montáži produktu kvalifikovanou osobou treba dávať pozor na to, aby bola upevňovacia plocha v celej oblasti upevnenia rovná (žiadne vyčnievajúce medzery alebo zapustenia obkladov), aby štruktúra steny bola vhodná pre montáž produktu a nemá žiadne slabé miesta.

TECHNICKÉ ÚDAJE

Prevádzkový tlak: max. 0,6 MPa

Doporučený prevádzkový tlak:

35304XX0, 35320XX0 0,22 - 0,4 MPa

35286XX0, 35308XX0 0,12 - 0,4 MPa

35301XX0, 35316XX0 0,18 - 0,4 MPa

35312XX0, 35397XX0 0,13 - 0,4 MPa

(1 MPa = 10 bar = 147 PSI)

Teplota teplej vody: max. 60°C

Termická dezinfekcia: 70°C / 4 min

Výrobok je koncipovaný výhradne pre pitnú vodu!

POPIS SYMBOLOV



Nepoužívať silikón s obsahom kyseliny octovej!



PRÍKLADY MONTÁŽE
(viď strana 34)



ROZMERY (viď strana 33)



DIAGRAM PRIETOKU
(viď strana 34)



SERVISNÉ DIELY (viď strana 46)

ZVLÁŠTNE PRÍSLUŠENSTVO
(nie je súčasťou dodávky)

/ Predĺženie #35288XX0 (viď strana 46)



ČISTENIE (viď strana 40)



OBSLUHA (viď strana 33)



OSVEDČENIE O SKÚŠKE
(viď strana 47)

PORUCHA

PRÍČINA

POMOC

/ Vrchná sprcha veľmi netesná

/ Vrchná sprcha znečistená/zavápnená

/ Vyčistite/odvápňte vrchnú sprchu

/ Sprcha stále kvapká

/ Poškodená uzatváracia horná časť

/ Vyčistíť resp. vymeniť uzatváraciu hornú časť

/ Sprcha po zatvorení armatúry kvapká ešte po krátku dobu

/ normálne vyprázdnenie vedení

/ Spôsoby prúdenia nefungujú správne

/ Nesprávne nastavená zarážka na teplú vodu

/ Skontrolovať tlak v potrubí

/ Zvýšiť tlak vody

/ Sítko v tesnení sprchy je znečistené

/ Vyčistíť alebo vymeniť filter

/ Vrchná sprcha znečistená/zavápnená

/ Vyčistite/odvápňte vrchnú sprchu

MONTÁŽ (viď strana 38)



△ 安全技巧

- △ 装配时为避免挤压和切割受伤, 必须戴上手套。
- △ 本产品只允许作为洗浴, 卫生和洁身之用。
- △ 冷热水管间过大的压力差必须予以平衡。

安装提示

- / 安装前必须检查产品是否受到运输损害, 安装后将不认可运输损害或表面损伤。
- / 管道和阀门必须根据通用标准进行安装, 冲洗和检查。
- / 由有资格的专业人员进行产品安装时请注意: 在所有加固区域中, 加固表面是否平整 (无突出的接缝或瓷砖), 墙体结构是否适合产品安装且未显露出任何缺点。

技术参数

工作压强:	最大 0,6 MPa
推荐工作压强:	
35304XX0, 35320XX0	0,22 - 0,4 MPa
35286XX0, 35308XX0	0,12 - 0,4 MPa
35301XX0, 35316XX0	0,18 - 0,4 MPa
35312XX0, 35397XX0	0,13 - 0,4 MPa
	(1 MPa = 10 bar = 147 PSI)
热水温度:	最大 60°C
热力消毒:	70°C/4 分钟

该产品专为饮用水设计!

符号说明

-  请勿使用含有乙酸的硅胶!
-  安装示意 (参见第页 34)
-  大小 (参见第页 33)
-  流量示意图 (参见第页 34)
-  备用零件 (参见第页 46)
-  选装附件 (不在供货范围内)
- / 加长件 #35288XX0 (参见第页 46)
-  清洗 (参见第页 40)
-  操作 (参见第页 33)
-  检验标记 (参见第页 47)

问题	原因	补救
/ 花洒头严重泄露	/ 花洒头脏污/产生钙质垢	/ 清洁花洒头/去除钙质垢
/ 花洒持续滴水	/ 关闭部件损坏	/ 清洗或更换闭锁阀芯
/ 在关上龙头后, 花洒短时滴水	/ 按标准清空管道	
/ 花洒操作不当	/ 温度限制器设置错误	/ 检查总水压
		/ 增加水压
	/ 过滤网有垃圾堵塞	/ 清洁过滤网/更换过滤网
	/ 花洒头脏污/产生钙质垢	/ 清洁花洒头/去除钙质垢

▲ УКАЗАНИЯ ПО ТЕХНИКЕ БЕЗОПАСНОСТИ

- ▲ Во время монтажа следует надеть перчатки во избежание прищемления и порезов.
- ▲ Изделие разрешается использовать только в гигиенических целях: для принятия ванны и личной гигиены.
- ▲ донного клапа. Перед установкой смесителя необходимо регулировочными кранами выровнять давление холодной и горячей воды при помощи вентилей регулирующих подачу воды в квартиру.

УКАЗАНИЯ ПО МОНТАЖУ

- / Перед монтажом следует проверить изделие на предмет повреждений при перевозке. После монтажа претензии о возмещении ущерба за повреждения при перевозке или повреждения поверхностей не принимаются.
- / Трубы и арматура должны быть установлены, промыты и проверены в соответствии с действующими нормами.
- / Во время монтажа изделия квалифицированным персоналом поверхность крепления должна быть ровной по всей области крепления (не допускайте выступающих стыков или перекоса облицовочной плитки); для монтажа изделия следует использовать подходящую стену достаточной прочности.

ТЕХНИЧЕСКИЕ ДАННЫЕ

Рабочее давление:	не более 0,6 МПа
Рекомендуемое рабочее давление:	
35304XX0, 35320XX0	0,22 - 0,4 МПа
35286XX0, 35308XX0	0,12 - 0,4 МПа
35301XX0, 35316XX0	0,18 - 0,4 МПа
35312XX0, 35397XX0	0,13 - 0,4 МПа
	(1 МПа = 10 bar = 147 PSI)
Температура горячей воды:	не более 60°C
Термическая дезинфекция:	70°C/4 мин
Изделие предназначено исключительно для питьевой воды!	

ОПИСАНИЕ СИМВОЛОВ



Не применяйте силикон, содержащий уксусную кислоту.



ВАРИАНТЫ УСТАНОВКИ
(см. стр. 34)



РАЗМЕРЫ (см. стр. 33)



СХЕМА ПОТОКА (см. стр. 34)



КОМПЛЕКТ (см. стр. 46)

СПЕЦИАЛЬНЫЕ
ПРИНАДЛЕЖНОСТИ
(не включено в объем поставки)

/ Удлинение #35288XX0 (см. стр. 46)



ОЧИСТКА (см. стр. 40)



ЭКСПЛУАТАЦИЯ (см. стр. 33)



ЗНАК ТЕХНИЧЕСКОГО КОНТРОЛЯ (см. стр. 47)

НЕИСПРАВНОСТЬ	ПРИЧИНА	УСТРАНЕНИЕ НЕИСПРАВНОСТИ
/ Сильная течь в душевой головке	/ Душевая головка засорилась/покрылась известковым налетом	/ Почистить душевую головку/удалить известковый налет
/ Душ постоянно подтекает	/ Верхняя часть отключающего устройства повреждена	/ Очистите или замените верхнюю часть отключающего устройства
/ Душ продолжает капать в течение непродолжительного времени после закрытия арматуры.	/ Нормальное опорожнение трубопроводов.	
/ Типы струй работают беззукоризненно	/ Ограничение горячей воды отрегулировано неправильно	/ Проверить овлен насос проверить работу насоса / Увеличьте давление воды
	/ Грязеулавливающие сита загрязнены	/ Очистите/замените грязеулавливающее сито
	/ Душевая головка засорилась/покрылась известковым налетом	/ Почистить душевую головку/удалить известковый налет



△ TURVALLISUUSOHJEET

- △ Asennuksessa on käytettävä käsitteitä puristumien ja viiltojen aiheuttamien tapaturmien estämiseksi.
- △ Tuotetta saa käyttää ainoastaan kylpy-, hygienia- ja puhdistustarkoituksiin.
- △ Suuret paine-erot kylmä- ja kuumavesiliitäntöjen välillä on tasattava.

ASENNUSOHJEET

- / Ennen asennusta on tarkastettava tuotteen mahdolliset kuljetusvahingot. Asennuksen jälkeen kuljetus- ja pintavaurioita ei hyväksytä.
- / Putket ja hana on asennettava, huuhdeltava ja tarkastettava voimassa olevien standardien mukaisesti.
- / Pätevän ammattihenkilöstön asentaessa tuotetta on otettava huomioon, että kiinnityspinnan on oltava koko kiinnitysalueelta tasainen (ei korkeita saumoja tai laattojen yhtymäkohtia), seinän rakenne soveltuu tuotteen asennukseen eikä siinä ole heikkoja kohtia.

TEKNISET TIEDOT

Käyttöpaine:	maks. 0,6 MPa
Suosittelu käyttöpain:	
35304XX0, 35320XX0	0,22 - 0,4 MPa
35286XX0, 35308XX0	0,12 - 0,4 MPa
35301XX0, 35316XX0	0,18 - 0,4 MPa
35312XX0, 35397XX0	0,13 - 0,4 MPa
	(1 MPa = 10 bar = 147 PSI)
Kuuman veden lämpötila:	maks. 60°C
Lämpödesinfektio:	70°C / 4 min

Tuote on suunniteltu käytettäväksi ainoastaan juomaveden kanssa!

MERKIN KUVAUS

-  Älä käytä etikkahappopitoista silikonia!
-  ASENNUSESIMERKKEJÄ (katso sivu 34)
-  MITAT (katso sivu 33)
-  VIRTAUDIAGRAMMI (katso sivu 34)
-  VARAOSAT (katso sivu 46)
- ERITYISVARUSTE (ei kuulu toimitukseen)
 - / Pidennys #35288XX0 (katso sivu 46)
-  PUHDISTUS (katso sivu 40)
-  KÄYTTÖ (katso sivu 33)
-  KOESTUSMERKKI (katso sivu 47)

HÄIRIÖ

SYY

TOIMENPIDE

/ Pääsuihku erittäin epätiivis	/ Pääsuihku likaantunut/kalkkeutunut	/ Pääsuihkun puhdistus/kalkinpoisto
/ Suihku valuu jatkuvasti.	/ Sulkuventtiilin etuosa vahingoittunut	/ Puhdista tai vaihda sulkuventtiilin etuosa
/ Suihku valuu vielä hieman hanaan sulkemisen jälkeen.	/ Vesijohtojen normaali tyhjeneminen.	
/ Eri suihkulajit eivät toimi moitteettomasti	/ Lämminveden rajoitin väärin säädetty	/ Tarkasta putkiston paine
		/ lisää vedenpainetta
	/ Likasihdit likaantuneet	/ Puhdista/vaihda likasihti
	/ Pääsuihku likaantunut/kalkkeutunut	/ Pääsuihkun puhdistus/kalkinpoisto



△ SÄKERHETSANVISNINGAR

- △ Handskar ska bäras under monteringsarbetet så att man kan undvika kläm- och skärskadorna.
- △ Produkten får bara användas till kroppshygien med bad och dusch.
- △ Stora tryckskillnader mellan anslutningarna för varmt och kallt vatten måste utjämnas.

MONTERINGSANVISNINGAR

- / Det måste undersökas om produkten har transportskador innan den monteras. Efter monteringen accepteras inga transport- eller ytskiktsskador.
- / Ledningarna och blandaren måste monteras, spolats igenom och kontrolleras enligt de gällande normerna.
- / När kvalificerad fackpersonal monterar produkten är det viktigt att fästytan är plan över hela fästättningsområdet (inga fogar som sticker ut eller kakelförskjutning) och att väggstrukturen är lämplig för en montering av produkten och inte har några svaga punkter.

TEKNISKA DATA

Driftstryck:	max. 0,6 MPa
Rek. driftstryck:	
35304XX0, 35320XX0	0,22 - 0,4 MPa
35286XX0, 35308XX0	0,12 - 0,4 MPa
35301XX0, 35316XX0	0,18 - 0,4 MPa
35312XX0, 35397XX0	0,13 - 0,4 MPa
	(1 MPa = 10 bar = 147 PSI)
Varmvattentemperatur:	max. 60°C
Termisk desinfektion:	70°C / 4 min

Produkten är enbart avsedd för dricksvatten!

SYMBOLFÖRKLARING



Använd inte silikon som innehåller ättiksyra!



MONTERINGSEXEMPEL
(se sidan 34)



MÅTTEN (se sidan 33)



FLÖDESSCHEMA (se sidan 34)



RESERVDELAR (se sidan 46)

SPECIALTILLBEHÖR
(medföljer ej leveransen)

/ Förlängning #35288XX0 (se sidan 46)



RENGÖRING (se sidan 40)



HANTERING (se sidan 33)



TESTSIGILL (se sidan 47)

STÖRNING

ORSAK

ÅTGÄRD

/ Duschmunstycket mycket otätt	/ Duschmunstycket smutsigt/förkalkat	/ Rengör/avkalka duschmunstycket
/ Duschen droppar hela tiden	/ Avstängningsventil defekt	/ Rengör eller byt överdelen av avstängningsventilen
/ Duschen droppar lite när blandaren stängts	/ normal tömning av ledningarna	
/ Stråltyperna fungerar inte korrekt	/ Varmvattenreglering felaktigt inställd	/ Kontrollera ledningstryck / Öka vattentrycket
	/ Smutsfiltren är igensmutsade	/ Rengör/byt ut smutsfilter
	/ Duschmunstycket smutsigt/förkalkat	/ Rengör/avkalka duschmunstycket



▲ SAUGUMO TECHNIKOS NURODYMAI

- ▲ Apsaugai nuo užspaudimo ir įsijovimo montavimo metu mūvėkite pirštines.
- ▲ Gaminys turi būti naudojamas tik maudymuisi, kūno higienai ir švarai palaikyti.
- ▲ Turi būti išlyginti šalto ir karšto slėgio nelygumai.

MONTAVIMO INSTRUKCIJA

- / Prieš montuojant būtina patikrinti, ar gaminys nebuvo pažeistas transportavimo metu. Sumontavus pretenzijos dėl transportavimo ir paviršiaus pažeidimų nepriimamos.
- / Vamzdžiai ir sujungimai turi būti montuojami, plaunami ir tikrinami pagal galiojančias normas.
- / Atlikdami montavimo darbus, kvalifikuoti darbuotojai turi atkreipti dėmesį, kad pritvirtinimo plokštuma būtų lygi (be išsikišusių siūlių ar perkreiptų plytelių), sienų konstrukcija tiktų gaminiui montuoti ir neturėtų jokių trūkumų.

TECHNINIAI DUOMENYS

Darbinis slėgis: ne daugiau kaip 0,6 MPa

Rekomenduojamas slėgis:

35304XX0, 35320XX0	0,22 - 0,4 MPa
35286XX0, 35308XX0	0,12 - 0,4 MPa
35301XX0, 35316XX0	0,18 - 0,4 MPa
35312XX0, 35397XX0	0,13 - 0,4 MPa

(1 MPa = 10 barų = 147 PSI)

Karšto vandens temperatūra: ne daugiau kaip 60°C

Terminis dezinfekavimas: 70°C / 4 min

Produktas skirtas tik geriamajam vandeniui!

SIMBOLIO APRAŠYMAS



Nenaudokite silikono, kurio sudėtyje yra acto rūgšties!



MONTAVIMO PAVYZDŽIAI
(žr. psl. 34)



IŠMATAVIMAI (žr. psl. 33)



PRALAUDUMO DIAGRAMA
(žr. psl. 34)



ATSARGINĖS DALYS (žr. psl. 46)

SPECIALŪS PRIEDAI (nėra pridedama)

/ Ilgiklis #35288XX0 (žr. psl. 46)



VALYMAS (žr. psl. 40)



EKSPLOATACIJA (žr. psl. 33)



BANDYMO PAŽYMA (žr. psl. 47)

GEDIMAS

/ Labai nesandari dušo galva

PRIEŽASTIS

/ Užsiteršusi/ užkalkėjusi dušo galva

PRIEMONĖ

/ Išvalykite dušo galvą/ pašalinkite iš jos kalkių nuosėdas

/ Iš dušo nuolat varva

/ Pažeistas ventilis

/ Išvalyti arba pakeisti ventiliį

/ Uždarius maišytuvą, iš dušo išlaša šiek tiek vandens

/ Įprastinis vamzdžių tuštinimas

/ Dušo srovės yra netolygios

/ Neteisingai nustatytas karšto vandens ribotuvas

/ Patikrinti vamzdžių spaudimą

/ Pakelti vandens spaudimą

/ Užsikimšęs filtras

/ Išvalykite arba pakeiskite filtrą.

/ Užsiteršusi/ užkalkėjusi dušo galva

/ Išvalykite dušo galvą/ pašalinkite iš jos kalkių nuosėdas

MONTAVIMAS (žr. psl. 38)



⚠ SIGURNOSNE UPUTE

- ⚠ Prilikom montaže se radi sprječavanja prignječenja i posjekotina moraju nositi rukavice.
- ⚠ Proizvod se smije primjenjivati samo za kupanje, tuširanje i osobnu higijenu.
- ⚠ Velika razlika u pritisku između vruće i hladne vode mora biti izbalansirana.

UPUTE ZA MONTAŽU

- / Prije montaže mora se provjeriti je li proizvod oštećen prilikom transporta. Nakon ugradnje se ne priznaju nikakve reklamacije koje se odnose na površinska i transportna oštećenja.
- / Cijevi i armatura moraju biti postavljeni, isprani i testirani prema važećim normama.
- / Kada proizvod montira kvalificirano stručno osoblje treba paziti da čitava površina na koju se učvršćuje bude ravna (bez istaknutih fuga ili krivljenja pločica), da je zidna konstrukcija primjerena montaži proizvoda te da nema slabih mjesta.

TEHNIČKI PODATCI

Najveći dopušteni tlak:	tlak 0,6 MPa
Preporučeni tlak:	
35304XX0, 35320XX0	0,22 - 0,4 MPa
35286XX0, 35308XX0	0,12 - 0,4 MPa
35301XX0, 35316XX0	0,18 - 0,4 MPa
35312XX0, 35397XX0	0,13 - 0,4 MPa
	(1 MPa = 10 bar = 147 PSI)
Temperatura vruće vode:	tlak 60°C
Termička dezinfekcija:	70°C / 4 min
Proizvod je koncipiran isključivo za pitku vodu!	

OPIS SIMBOLA



Nemojte koristiti silikon koji sadrži octenu kiselinu!



PRIMJERI INSTALACIJA
(pogledaj stranicu 34)



MJERE (pogledaj stranicu 33)



DIJAGRAM PROTOKA
(pogledaj stranicu 34)



REZERVNI DJELOVI
(pogledaj stranicu 46)

POSEBNI PRIBOR
(Nije sadržano u isporuci!)

/ Produljenje #35288XX0
(pogledaj stranicu 46)



ČIŠĆENJE (pogledaj stranicu 40)



UPOTREBA (pogledaj stranicu 33)



OZNAKA TESTIRANJA
(pogledaj stranicu 47)

GREŠKA

- / Tuš iznad glave jako propušta
- / Tuš stalno kaplje
- / Nakon zatvaranja armature iz tuša još neko vrijeme kaplje voda
- / Poremećena funkcija oblikovanja različitih vrsta mlaza

UZROK

- / Tuš iznad glave je onečišćen/ima naslaga kamenca
- / Gornji dio ventila za zatvaranje je oštećen
- / Normalno pražnjenje cijevi
- / Limiter vruće vode nije dobro podešen
- / Filtri su prljavi
- / Tuš iznad glave je onečišćen/ima naslaga kamenca

OTKLANJANJE

- / Očistite odnosno uklonite kamenac s tuša iznad glave
- / Očistite, tj. zamijenite gornji dio ventila za zatvaranje
- / Ispitajte tlak u cijevima
- / Povećajte tlak vode
- / Očistite/zamijenite filtar za skupljanje nečistoće
- / Očistite odnosno uklonite kamenac s tuša iznad glave



⚠️ INSTRUCȚIUNI DE SIGURANȚĂ

- ⚠️ La montare utilizați mănuși pentru evitarea contuziunilor și tăierii mâinilor.
- ⚠️ Produsul poate fi utilizat doar pentru spălarea, menținerea igienei și curățarea corpului.
- ⚠️ Diferențele de presiune mari între alimentarea cu apă rece și apă caldă trebuie echilibrate.

INSTRUCȚIUNI DE MONTARE

- / Înainte de instalare verificați, dacă produsul prezintă deteriorări de transport. După instalare garanția nu acoperă deteriorările de transport și cele de suprafață.
- / Conductele și bateriile trebuie montate, spălate și verificate conform normelor în vigoare.
- / La montarea produsului de către un personal calificat se va avea grijă ca suprafața de fixare să fie plană pe toată aria de fixare (fără proeminențe ale rosturilor sau îmbinării între plăcile de faianță) și ca structura peretelui să fie corespunzătoare pentru fixarea produsului, să nu prezinte locuri cu rezistență redusă.

DATE TEHNICE

Presiune de funcționare:	max. 0,6 MPa
Presiune de funcționare recomandată:	
35304XX0, 35320XX0	0,22 - 0,4 MPa
35286XX0, 35308XX0	0,12 - 0,4 MPa
35301XX0, 35316XX0	0,18 - 0,4 MPa
35312XX0, 35397XX0	0,13 - 0,4 MPa
	(1 MPa = 10 bar = 147 PSI)
Temperatura apei calde:	max. 60°C
Dezinfecție termică:	70°C / 4 min

Produsul este destinat exclusiv pentru apă potabilă.

DESCRIEREA SIMBOLURILOR

-  Nu utilizați silicon cu conținut de acid acetic!
-  **EXEMPLE DE MONTARE** (vezi pag. 34)
-  **DIMENSIUNI** (vezi pag. 33)
-  **DIAGRAMA DE DEBIT** (vezi pag. 34)
-  **PIESE DE SCHIMB** (vezi pag. 46)
- ACCESORII OPȚIONALE** (nu este inclus în setul livrat)
 - / Prolungitor #35288XX0 (vezi pag. 46)
-  **CURĂȚARE** (vezi pag. 40)
-  **UTILIZARE** (vezi pag. 33)
-  **CERTIFICAT DE TESTARE** (vezi pag. 47)

DERANJAMENT

CAUZA

MĂSURI DE REMEDIERE

/ Capul de duș prezintă scurgeri masive	/ Capul de duș este înfundat/calcfiat	/ Curățați/decalcificați capul de duș
/ Dușul picură	/ Piesa superioară de blocare este deteriorată.	/ Curățați sau schimbați piesa superioară de oprire.
/ Picură puțină apă din duș imediat după închiderea armăturii.	/ golirea normală a conductelor	
/ Tipurile de jet nu funcționează perfect.	/ Limitarea temperaturii apei calde setată incorect.	/ Verificați presiunea din conducte.
	/ Sitele de impurități murdare.	/ Măriți presiunea de apă
	/ Capul de duș este înfundat/calcfiat	/ Curățați/schimbați sita de impurități
		/ Curățați/decalcificați capul de duș

MONTARE (vezi pag. 38)



ΔΥΠΟΔΕΙΞΕΙΣ ΑΣΦΑΛΕΙΑΣ

- ⚠ Για να αποφύγετε τραυματισμούς κατά τη συναρμολόγηση πρέπει να φοράτε γάντια.
- ⚠ Το προϊόν επιτρέπεται να χρησιμοποιείται μόνο σαν μέσο λουτρού, υγιεινής και καθαρισμού του σώματος.
- ⚠ Οι διαφορές της πίεσης μεταξύ της σύνδεσης κρύου και ζεστού νερού θα πρέπει να αντισταθμίζονται.

ΟΔΗΓΙΕΣ ΣΥΝΑΡΜΟΛΟΓΗΣΗΣ

- / Πριν τη συναρμολόγηση πρέπει να εξεταστεί το προϊόν για ζημιές μεταφοράς. Μετά την εγκατάσταση δεν αναγνωρίζονται ζημιές από τη μεταφορά ή επιφανειακές ζημιές.
- / Οι σωλήνες και η μπαταρία πρέπει να τοποθετηθούν σύμφωνα με τα ισχύοντα πρότυπα, να τεθούν υπό πίεση και να δοκιμαστούν.
- / Κατά τη συναρμολόγηση του προϊόντος από ειδικό προσωπικό θα πρέπει να ελέγχεται με ιδιαίτερη προσοχή η επιφάνεια στερέωσης, αν είναι επίπεδη σε όλη της την επιφάνεια (δεν πρέπει να εξέχουν αρμοί ή πλακάκια), αν η υποδομή του τοίχου είναι κατάλληλη για τη στερέωση του προϊόντος και αν παρουσιάζει ασθενή σημεία.

ΤΕΧΝΙΚΑ ΧΑΡΑΚΤΗΡΙΣΤΙΚΑ

Λειτουργία πίεσης:	έως 0,6 MPa
Συνιστώμενη λειτουργία πίεσης:	
35304XX0, 35320XX0	0,22 - 0,4 MPa
35286XX0, 35308XX0	0,12 - 0,4 MPa
35301XX0, 35316XX0	0,18 - 0,4 MPa
35312XX0, 35397XX0	0,13 - 0,4 MPa
	(1 MPa = 10 bar = 147 PSI)
Θερμοκρασία ζεστού νερού:	έως 60°C
Θερμική απολύμανση:	70°C / 4 min
Το προϊόν έχει σχεδιαστεί αποκλειστικά για πόσιμο νερό!	

ΠΕΡΙΓΡΑΦΗ ΣΥΜΒΟΛΩΝ

Μην χρησιμοποιείτε σιλικόνη που περιέχει οξικό οξύ!



ΠΑΡΑΔΕΙΓΜΑΤΑ ΣΥΝΑΡΜΟΛΟΓΗΣΗΣ (βλ. Σελίδα 34)



ΔΙΑΣΤΑΣΕΙΣ (βλ. Σελίδα 33)



ΔΙΑΓΡΑΜΜΑ ΡΟΗΣ (βλ. Σελίδα 34)



ΑΝΤΑΛΛΑΚΤΙΚΑ (βλ. Σελίδα 46)

ΕΙΔΙΚΑ ΑΞΕΣΟΥΑΡ (δεν περιλαμβάνεται στον παραδοτέο εξοπλισμό)

/ Σωλήνας επιμήκυνσης #35288XX0 (βλ. Σελίδα 46)



ΚΑΘΑΡΙΣΜΟΣ (βλ. Σελίδα 40)



ΧΕΙΡΙΣΜΟΣ (βλ. Σελίδα 33)



ΣΗΜΑ ΕΛΕΓΧΟΥ (βλ. Σελίδα 47)

ΒΛΑΒΗ**ΑΙΤΙΑ****ΔΙΟΡΘΩΣΗ**

/ Ντους κεφαλιού ιδιαίτερα μη στεγνό	/ Ντους κεφαλιού ακάθαρτο/ με άλατα	/ Καθαρίστε το ντους κεφαλιού/ αφαιρέστε τα άλατα
/ Το ντους τρέχει συνεχώς	/ Βλάβη στο πάνω μέρος της διάταξης φραγής	/ Καθαρίστε ή/και αλλάξτε το πάνω μέρος της διάταξης φραγής
/ Το ντους στάζει για λίγο μετά το κλείσιμο της μπαταρίας	/ πρόκειται για συνηθισμένη εκκένωση των σωλήνων	
/ Τα είδη δεσμών δεν επιδεικνύουν άψογη λειτουργία	/ Λάθος ρύθμιση της περιοριστικής διάταξης ζεστού νερού	/ Ελέγξτε την πίεση των αγωγών αποχέτευσης/ύδρευσης / Αυξήστε την πίεση του νερού
	/ Τα φίλτρα συλλογής ακαθαρσιών είναι λερωμένο	/ Καθαρίστε/ αλλάξτε το φίλτρο συλλογής ακαθαρσιών
	/ Ντους κεφαλιού ακάθαρτο/ με άλατα	/ Καθαρίστε το ντους κεφαλιού/ αφαιρέστε τα άλατα



⚠ VARNOSTNA OPOZORILA

- ⚠ Pri montaži je treba nositi rokavice, da se preprečijo poškodbe zaradi zmečkanja ali urezov.
- ⚠ Ta izdelek se sme uporabljati le z namenom umivanja, vzdrževanja higiene in telesne nege.
- ⚠ Velike razlike v tlaku med priključkom za mrzlo in priključkom za toplo vodo je potrebno izravnati.

NAVODILA ZA MONTAŽO

- / Pred montažo je treba izdelek preveriti glede morebitnih transportnih poškodb. Po vgradnji transportne ali površinske poškodbe ne bodo več priznane.
- / Cevi in armaturo je treba montirati, izprati in preveriti po veljavnih standardih.
- / Pri montaži tega proizvoda s strani kvalificiranega strokovnega osebja je treba paziti na to, da je pritrdilna ploskev na celotni površini za pritrditev gladka (brez izstopajočih fug ali zasekov ploščic), da je struktura stene primerna za montažo proizvoda in ne kaže šibkih mest.

TEHNIČNI PODATKI

Delovni tlak:	maks. 0,6 MPa
Priporočeni delovni tlak:	
35304XX0, 35320XX0	0,22 - 0,4 MPa
35286XX0, 35308XX0	0,12 - 0,4 MPa
35301XX0, 35316XX0	0,18 - 0,4 MPa
35312XX0, 35397XX0	0,13 - 0,4 MPa
	(1 MPa = 10 bar = 147 PSI)
Temperatura tople vode:	maks. 60°C
Termična dezinfekcija:	70°C / 4 min

Proizvod je zasnovan izključno za sanitarno vodo!

OPIS SIMBOLA



Ne smete uporabiti silikona, ki vsebuje očetno kislino!



PRIMERI MONTAŽE (glejte stran 34)



MERE (glejte stran 33)



DIAGRAM PRETOKA (glejte stran 34)



REZERVNI DELI (glejte stran 46)

POSEBEN PRIBOR (Ni vključeno)

/ Podaljšek #35288XX0 (glejte stran 46)



ČIŠČENJE (glejte stran 40)



UPRAVLJANJE (glejte stran 33)



PRESKUSNI ZNAK (glejte stran 47)

NAPAKA	VZROK	POMOČ
/ Prha zelo netesna	/ Prha umazana/poapnena	/ Prho očistite/odstranite apnenc
/ Prha neprestano kaplja	/ Poškodovan gornji del zaporne enote	/ Očistite oz. zamenjajte gornji del zaporne enote
/ Po priklopu armature iz prhe kaplja voda	/ normalno praznjenje cevi	
/ Curki ne delujejo pravilno	/ Omejevalnik tople vode ni pravilno nastavljen	/ Preverite tlak v ceveh / Povečajte vodni tlak
	/ Filtri so umazani	/ Lovilnik umazanije očistite oz. zamenjajte
	/ Prha umazana/poapnena	/ Prho očistite/odstranite apnenc

△ OHUTUSJUHISED

- △ Kandke paigaldamisel muljumis- ja löikevigastuste vältimiseks kindaid.
- △ Toodet tohib kasutada ainult pesemis-, hügieeni- ja kehapuhastamismärkidel.
- △ Kui külma ja kuumu vee ühenduste surve on väga erinev, tuleb need tasakaalustada.

PAIGALDAMISJUHISED

- / Enne paigaldamist tuleb toodet kontrollida transpordikahjustuste osas. Pärast paigaldamist ei tunnustata enam transpordi- või pinnakahjustuste kaebuseid.
- / Voolikute ja segisti paigaldamisel, loputamisel ja kontrollimisel tuleb lähtuda kehtivatest normatiividest.
- / Toote paigaldamisel kvalifitseeritud spetsialistide poolt tuleb jälgida, et kinnituspind oleks kogu ulatuses ühtlaselt tasane (mitte ühtki üleseisvat vuuki või kaldus kahhelkivi), seina ülesehitus toote paigaldamiseks sobiv ja ilma nõrkade kohtadeta.

TEHNILISED ANDMED

Töörõhk	maks. 0,6 MPa
Soovitatav töörõhk:	
35304XX0, 35320XX0	0,22 - 0,4 MPa
35286XX0, 35308XX0	0,12 - 0,4 MPa
35301XX0, 35316XX0	0,18 - 0,4 MPa
35312XX0, 35397XX0	0,13 - 0,4 MPa
	(1 MPa = 10 baari = 147 PSI)
Kuumu vee temperatuur:	maks. 60°C
Termiline desinfektsioon:	70°C / 4 min
Toode on ette nähtud eranditult joogivee jaoks!	

SÜMBOLITE KIRJELDUS



Ärge kasutage äädikhapet sisaldavat silikoonil!



PAIGALDUSE NÄITED (vt lk 34)



MÕÖTUDE (vt lk 33)



LÄBIVOOLUDIAGRAMM (vt lk 34)



VARUOSAD (vt lk 46)

SPETSIAALNE LISAVARUSTUS
(ei sisaldu komplektis)

/ Pikendus #35288XX0 (vt lk 46)



PUHASTAMINE (vt lk 40)



KASUTAMINE (vt lk 33)



KONTROLLSERTIFIKAAT (vt lk 47)

RIKE	PÕHJUS	LAHENDUS
/ Vihmadušš lekib tugevalt	/ Vihmadušš määrdund/katlakivine	/ Puhastada vihmadušš/eemaldada katlakivi
/ Dušš tilgub pidevalt	/ Sulguri ülaosa on kahjustunud	/ Puhastage või vahetage välja sulguri ülaosa
/ Dušš tilgub lühikest aega pärast segisti sulgemist	/ torustiku normaalne tühjenemine	
/ Pihusti ei tööta korralikult	/ Kuumu vee piirang valesti seatud	/ Kontrollige vee survet torudes (kui pump on installeeritud, kontrollige kas pump töötab)
		/ Tõstke vee survet
	/ Filtrid määrdund	/ Mustusesõel puhastada/välja vahetada
	/ Vihmadušš määrdund/katlakivine	/ Puhastada vihmadušš/eemaldada katlakivi



△ DROŠĪBAS NORĀDES

- △ Montāžas laikā, lai izvairītos no saspiedumiem un iegrīzumiem, nepieciešams nēsāt cimdus.
- △ Šo produktu drīkst izmantot tikai, lai mazgātos, higiēnai un ķermeņa tīrīšanai.
- △ Jāizlīdzina spiediena atšķirības starp aukstā un karstā ūdens pievadiem.

NORĀDĪJUMI MONTĀŽAI

- / Pirms montāžas nepieciešams pārbaudīt, vai produktam transportēšanas laikā nav radušies bojājumi. Pēc iebūvēšanas bojājumi, kas radušies transportēšanas laikā, vai virsmas bojājumi netiek atzīti.
- / Caurulvadi un maisītājs ir jāuzstāda, jāizskalo un jāpārbauda saskaņā ar spēkā esošajiem standartiem.
- / Kvalificētiem speciālistiem, montējot produktu, jāpiegriež vērība tam, lai piestiprināšanas virsma visā piestiprināšanas zonā ir gluda (nav fūgu vai flīžu iecirtumu), sienas uzbūve ir piemērota produkta montāžai un tajā nav nestabilu vietu.

TEHNISKIE DATI

Darba spiediens:	maks. 0,6 MPa
leteicamais darba spiediens:	
35304XX0, 35320XX0	0,22 - 0,4 MPa
35286XX0, 35308XX0	0,12 - 0,4 MPa
35301XX0, 35316XX0	0,18 - 0,4 MPa
35312XX0, 35397XX0	0,13 - 0,4 MPa
	(1 MPa = 10 bar = 147 PSI)
Karstā ūdens temperatūra:	maks. 60°C
Termiskā dezinfekcija :	70°C / 4 min

Izstrādājums ir paredzēts tikai dzeramajam ūdenim!

SIMBOLU NOZĪME

-  Neizmantojot silikonu, kas satur etiķskābi!
-  MONTĀŽAS PIEMĒRI (skat. lpp. 34)
-  IZMĒRUS (skat. lpp. 33)
-  CAURPLŪDES DIAGRAMMA (skat. lpp. 34)
-  REZERVES DAĻAS (skat. lpp. 46)
-  SPECIĀLI AKSESUĀRI (komplektā netiek piegādāts)
- / Pagarinājums #35288XX0 (skat. lpp. 46)
-  TĪRĪŠANA (skat. lpp. 40)
-  LIETOŠANA (skat. lpp. 33)
-  PĀRBAUDES ZĪME (skat. lpp. 47)

TRAUCĒJUMS	IEMESLS	BOJĀJUMU NOVĒRŠANA
/ Stipra sūce dušas galvā	/ Dušas galva netīra/pārkalķojusies	/ Noņemt netīrumus/kalķus
/ Duša pastāvīgi pil	/ Bojāta noslēdzējvienība	/ Notīrīt vai nomainīt noslēdzējvienību
/ Pēc maisītāja aizvēršanas duša neilgu laiku turpina pilēt.	/ Normāla vadu iztukšošana.	
/ Dušas strūkļas nefunkcionē teicami	/ Nepareizi noregulāta karstā ūdens bloķēšana	/ Pārbaudīt spiedienu ūdenīvadā
	/ Filtri netīri	/ Paaugstināt ūdens spiedienu
	/ Dušas galva netīra/pārkalķojusies	/ Izīrīt/nomainīt filtru
		/ Noņemt netīrumus/kalķus

△ SIGURNOSNE NAPOMENE

- △ Prilikom montaže se radi sprečavanja prignječena i posekotina moraju nositi rukavice.
- △ Proizvod sme da se koristi samo za kupanje, tuširanje i ličnu higijenu.
- △ Velika razlika u pritisku između vruće i hladne vode mora biti izbalansirana.

INSTRUKCIJE ZA MONTAŽU

- / Pre montaže se mora proveriti da li je proizvod oštećen pri transportu. Nakon ugradnje se ne priznaju nikakve reklamacije koje se odnose na površinska i transportna oštećenja.
- / Vodovi i armatura moraju biti postavljeni, isprani i testirani prema važećim normama.
- / Kada proizvod montira kvalifikovano stručno osoblje treba paziti da čitava površina na koju se učvršćuje bude ravna (bez istaknutih fuga ili krivljenja pločica), da je zidna konstrukcija primerena montaži proizvoda i da nema slabih mesta.

TEHNIČKI PODACI

Radni pritisak:	maks. 0,6 MPa
Preporučeni radni pritisak:	
35304XX0, 35320XX0	0,22 - 0,4 MPa
35286XX0, 35308XX0	0,12 - 0,4 MPa
35301XX0, 35316XX0	0,18 - 0,4 MPa
35312XX0, 35397XX0	0,13 - 0,4 MPa
	(1 MPa = 10 bar = 147 PSI)
Temperatura vruće vode:	maks. 60°C
Termička dezinfekcija:	70°C / 4 min
Proizvod je koncipiran isključivo za pijaću vodu!	

OPIS SIMBOLA



Nemojte koristiti silikon koji sadrži sirćetnu kiselinu!



PRIMERI MONTAŽE (vidi stranu 34)



MERE (vidi stranu 33)



DIJAGRAM PROTOKA (vidi stranu 34)



REZERVNI DELOVI (vidi stranu 46)

POSEBAN PRIBOR
(Nije sadržano u isporuci)

/ Produžetak #35288XX0 (vidi stranu 46)



ČIŠĆENJE (vidi stranu 40)



RUKOVANJE (vidi stranu 33)



ISPITNI ZNAK (vidi stranu 47)

SMETNJA

/ Tuš iznad glave jako propušta

UZROK

/ Tuš iznad glave je prljav ili obložen naslagama kamenca

POMOĆ

/ Očistite tuš iznad glave odnosno uklonite kamenac

/ Tuš neprestano kaplje

/ Gornji deo ventila za zatvaranje je oštećen

/ Očistite, tj. zamenite gornji deo ventila za zatvaranje

/ Nakon što se armatura zatvori, iz tuša još neko vreme kaplje voda

/ Normalno pražnjenje cevi

/ Poremećena funkcija oblikovanja različitih vrsta mlaza

/ Ograničavač vruće vode nije dobro podešen

/ Ispitajte pritisak u cevima

/ Povećajte pritisak vode

/ Mrežice za hvatanje prljavštine su prljave

/ Očistite / zamenite mrežicu za hvatanje prljavštine

/ Tuš iznad glave je prljav ili obložen naslagama kamenca

/ Očistite tuš iznad glave odnosno uklonite kamenac



⚠ SIKKERHETSHENVISNINGER

- ⚠ Bruk hansker under montasjen for å unngå klem- og kuttskader.
- ⚠ Produktet skal kun brukes for bade-, hygiene- og kroppshygiene.
- ⚠ Store trykkdifferanser mellom kaldt- og varmtvannstilkoblinger skal utlignes.

MONTAGEHENVISNINGER

- / Før montasjen skal produktet sjekkes for transportskader. Etter monteringen aksepteres ikke noen transport- eller overflateskader.
- / Ledningene og armaturen skal monteres, spyles og sjekkes iht. de gyldige normer.
- / Under monteringen av produktet gjort av kvalifisert fagpersonell, skal man påse at monteringsoverflaten på hele festeområdet er plant (ingen utstikkende fuger eller flisekanter), at veggoppbyggingen egner seg for produktmontasjen og ikke viser svake punkter.

TEKNISKE DATA

Driftstrykk	maks. 0,6 MPa
Anbefalt driftstrykk:	
35304XX0, 35320XX0	0,22 - 0,4 MPa
35286XX0, 35308XX0	0,12 - 0,4 MPa
35301XX0, 35316XX0	0,18 - 0,4 MPa
35312XX0, 35397XX0	0,13 - 0,4 MPa
	(1 MPa = 10 bar = 147 PSI)
Varmtvannstemperatur	maks. 60°C
Termisk desinfisering:	70°C / 4 min

Produktet er utelukkende designet for drikkevann!

SYMBOLBESKRIVELSE



Ikke bruk silikon som inneholder eddiksyre!



MONTASJE- EKSEMPEL (se side 34)



MÅL (se side 33)



GJENNOMSTRØMNINGSDIAGRAM (se side 34)



SERVICEDELER (se side 46)

EKSTRATILBEHØR (ikke med i leveransen)

/ Forlengelse #35288XX0 (se side 46)



RENGJØRING (se side 40)



BETJENING (se side 33)



PRØVEMERKE (se side 47)

FEIL	ÅRSAK	FEILRETTELSE
/ Dusjhode meget utett	/ Dusjhode tilsmusset/forkalket	/ Rengjør/kalkrens dusjhodet
/ Dusjen drypper stadig	/ Avsperrings-overdel skadet	/ Avsperrings-overdel rengjøres hhv. Byttes
/ Etter avstenging av armaturen drypper dusjen etter i en kort tid	/ normal tømning av ledninger	
/ Stråletyper fungerer ikke upåklagelig	/ Varmtvannsbegrensning er feil innstilt	/ Ledningstrykk sjekkes
		/ Øke vanntrykk
	/ Smussfangersil skitten	/ Smussfangersil rengjøres/byttes
	/ Dusjhode tilsmusset/forkalket	/ Rengjør/kalkrens dusjhodet



⚠ УКАЗАНИЯ ЗА БЕЗОПАСНОСТ

- ⚠ При монтажа трябва да се носят ръкавици, за да се избегнат наранявания поради притискане или порязване.
- ⚠ Позволено е използването на продукта само за къпане, хигиена и цели на почистване на тялото.
- ⚠ Големите разлики в налягането между изводите за студената и топлата вода трябва да се изравняват.

УКАЗАНИЯ ЗА МОНТАЖ

- / Преди монтажа продуктът трябва да се провери за транспортни щети. След монтажа не се признават транспортни или повърхностни щети.
- / Тръбопроводите и арматурата трябва да се монтират, промият и проверят в съответствие с валидните норми.
- / При монтаж на продукта от квалифицирани специалисти да се внимава за това, закрепващата повърхност в целия диапазон на закрепването да бъде равна (без изпъкнали fugи или изместване на плочки), конструкцията на стената да е подходяща за монтаж на продукта и да няма слаби места.

ТЕХНИЧЕСКИ ДАННИ

Работно налягане:	макс. 0,6 МПа
Препоръчително работно налягане:	
35304XX0, 35320XX0	0,22 - 0,4 МПа
35286XX0, 35308XX0	0,12 - 0,4 МПа
35301XX0, 35316XX0	0,18 - 0,4 МПа
35312XX0, 35397XX0	0,13 - 0,4 МПа
	(1 МПа = 10 bar = 147 PSI)
Температура на горещата вода:	макс. 60°C
Термична дезинфекция:	70°C/4 мин

Продуктът е разработен само за питейна вода!

ОПИСАНИЕ НА СИМВОЛИТЕ



Не използвайте силикон, съдържащ оцетна киселина!



ПРИМЕРИ ЗА МОНТАЖ
(вижте стр. 34)



РАЗМЕРИ (вижте стр. 33)



ДИАГРАМА НА ПОТОКА
(вижте стр. 34)



СЕРВИЗНИ ЧАСТИ (вижте стр. 46)

СПЕЦИАЛНИ ПРИНАДЛЕЖНОСТИ
(не се съдържа в обема на доставка)

/ Удължител #35288XX0 (вижте стр. 46)



ПОЧИСТВАНЕ (вижте стр. 40)



ОБСЛУЖВАНЕ (вижте стр. 33)



КОНТРОЛЕН ЗНАК (вижте стр. 47)

НЕИЗПРАВНОСТ	ПРИЧИНА	ПОМОЩ
/ Разпръсквателят за главата е силно не уплътнен	/ Разпръсквател за главата замърсен/покрит с варовик	/ Почистете/освободете от варовик разпръсквателя за главата
/ Душът непрекъснато капе	/ Повредена горна част на блокировката	/ Почистете респ. сменете горната част на блокировката
/ След затваряне на арматурата разпръсквателят продължава да капе малко след	/ нормално изпражнение на тръбопроводите	
/ Видовете струи не функционират добре	/ Ограничението за топлата вода е грушно настроено	/ Проверете налягането на тръбопровода / Повишаване на налягането на водата
	/ Цедките за улавяне на замърсявания са замърсени	/ Почистете/сменете цедката за улавяне на замърсяванията
	/ Разпръсквател за главата замърсен/покрит с варовик	/ Почистете/освободете от варовик разпръсквателя за главата

МОНТАЖ (вижте стр. 38)



△ 安全上の注意

- △ 施工の際は手を挟んだり怪我をしないように、手袋をはめてください。
- △ この製品は、体や手を洗う等の製品本来の目的以外には使用しないでください。
- △ 給水・湯の圧力差は0.1(MPa)以内としてください。

施工上の注意



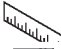




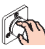

- ／ 製品の施工前に輸送でのダメージがないか確認してください。施工後のキズ等のお申し出はお断りさせていただきます。
- ／ 配管と水栓は、関連法規に従って施工、洗浄、および試験を行ってください。
- ／ 適切な資格を持つ方が製品の施工を行ってください。施工面が平らであること(躯体の凹凸やタイル等の段差がないこと)、壁の構造が製品の施工に適しており必要な強度があることを確認してください。

技術資料

使用圧力:	最大 0,6 MPa
推奨使用水压:	
35304XX0, 35320XX0	0,22 - 0,4 MPa
35286XX0, 35308XX0	0,12 - 0,4 MPa
35301XX0, 35316XX0	0,18 - 0,4 MPa
35312XX0, 35397XX0	0,13 - 0,4 MPa
	(1 MPa = 10 bar = 147 PSI)
給湯温度:	最大 60°C
お湯による高温消毒:	70°C/4分

この製品は飲料水での使用が前提となっています(日本においては水道法に適合する飲料水)!

アイコンの説明

-  酢酸系シリコンをご使用にならないでください!
-  施工例(次のページを参照 34)
-  寸法(次のページを参照 33)
-  流量曲線図(次のページを参照 34)
-  スペアパーツ(次のページを参照 46)
-  スペシャルパーツ(別手配部品)
 - ／ 延長部材 #35288XX0
(次のページを参照 46)
-  お手入れ方法(次のページを参照 40)
-  使用方法(次のページを参照 33)
-  認証について(次のページを参照 47)

症状	原因	対応策
／ オーバーヘッドシャワーから多くの水が漏れる	／ オーバーヘッドシャワーの汚れカルキによる故障	／ オーバーヘッドシャワーを清掃カルキを除去してください
／ シャワーから常に水が漏れる	／ 止水バルブの故障	／ 止水バルブを清掃または交換してください
／ 止水後にシャワーから水が短い間水が出る	／ 配管が通常空	
／ 吐水に問題がある	／ 温度リミッターの設定が正しくない	／ 1次側の圧力を確認してください ／ 水圧を上げてください
	／ フィルターの話まり	／ フィルターを清掃交換してください
	／ オーバーヘッドシャワーの汚れカルキによる故障	／ オーバーヘッドシャワーを清掃カルキを除去してください

施工方法(次のページを参照 38)



⚠ ПРИМІТКИ З БЕЗПЕКИ

- ⚠ Під час встановлення слід надягати рукавички, щоб запобігти травмам та порізам.
- ⚠ Виріб можна використовувати лише для купання, гігієни та очищення тіла.
- ⚠ Гаряча і холодна подачі води повинні мати однаковий тиск.



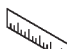
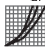




ІНСТРУКЦІ ЗІ ВСТАНОВЛЕННЯ

- / Перед встановленням перевірте виріб на наявність пошкоджень під час транспортування. Після встановлення транспортні пошкодження чи пошкодження поверхні не розглядаються.
- / Труби та кріплення повинні бути встановлені, промиті та перевірені відповідно до стандартів застосування.
- / Під час встановлення виробу кваліфікованим навченим персоналом переконайтеся, що вся поверхня кріплення є рівною та гладкою (без виступаючих швів або зміщення плитки), що оздоблення стіни підходить для застосування продукту та не має слабких місць.

ТЕХНІЧНІ ДАНІ

Робочий тиск: макс. 0,6 МПа
 Рекомендований робочий тиск:
 35304XX0, 35320XX0 0,22 - 0,4 МПа
 35286XX0, 35308XX0 0,12 - 0,4 МПа
 35301XX0, 35316XX0 0,18 - 0,4 МПа
 35312XX0, 35397XX0 0,13 - 0,4 МПа
 (1 МПа = 10 бар = 147 PSI)
 Температура гарячої води: макс. 60°C
 Термічна дезінфекція: 70°C/4 мін
 Продукт призначений виключно для питної води!

ОПИС СИМВОЛУ

-  Не використовуйте силікон, що містить оцтову кислоту!
-  **ПРИКЛАД УСТАНОВКИ**
(дивіться сторінку 34)
-  **РОЗМІРИ** (дивіться сторінку 33)
-  **ДІАГРАМА ПОТОКУ**
(дивіться сторінку 34)
-  **ЗАПЧАСТИНИ** (дивіться сторінку 46)
- СПЕЦІАЛЬНІ АКСЕСУАРИ**
(в комплект поставки не входить)
/ подовження #35288XX0
(дивіться сторінку 46)
-  **ЧИЩЕННЯ** (дивіться сторінку 40)
-  **ЕКСПЛУАТАЦІЯ** (дивіться сторінку 33)
-  **ТЕСТОВИЙ СЕРТИФІКАТ**
(дивіться сторінку 47)

НЕСПРАВНІСТЬ	ПРИЧИНА	ЗАСОБИ ПРАВОВОГО ЗАХИСТУ
/ Душова лійка сильно протікає	/ Верхній душ забруднений / має вапняний наліт	/ Очистіть / видаліть вапняний наліт з верхнього душу
/ З душу постійно капає	/ Запірний пристрій пошкоджений	/ Почистіть або замініть запірний пристрій
/ Вода капає з душової лійки деякий час після закриття клапана	/ Звичайне чищення труб	
/ Розпилювачі не працюють належним чином	/ Неправильно налаштований обмежувач гарячої води	/ Перевірте тиск води (якщо встановлено насос, перевірте, чи насос працює). / Збільшіть тиск води
	/ Фільтри забруднено	/ Очистіть фільтр / замініть фільтр
	/ Верхній душ забруднений / має вапняний наліт	/ Очистіть / видаліть вапняний наліт з верхнього душу

⚠ تنبيهات الأمان

⚠ يجب إرتداء قفازات لليد أثناء التركيب لتجنب حدوث أخطار الإنحشار أو الجروح.

⚠ لا يجب استخدام المنتج إلا في أغراض الاستحمام والأغراض الصحية وأغراض تنظيف الجسم.

⚠ يجب أن يكون تيار الماء الساخن والماء البارد متعادلين في الضغط.

تعليمات التركيب

/ قبل القيام بعملية التركيب، يجب فحص المنتج للتأكد من خلوه من أية تلفيات ناتجة عن النقل. بعد القيام بعملية التركيب، لن يتم الاعتراف بوجود أية تلفيات سطحية أو تلفيات ناتجة عن عملية النقل.

/ يجب تركيب وغسيل واختبار التوصيلات وخلطات المياه طبقاً للمعايير السارية.

/ عند التركيب بواسطة عمال تركيب متخصصين يجب الإنتباه إلى أن مساحة التثبيت في مكان التركيب بوجه عام مسطحة (لا توجد روابط أو فروق للربط بين البلاطات). لذا يجب التأكد من أن الحائط الذي سيتم تركيب المنتج عليه صالح لذلك وأنه لا يوجد به نقاط ضعف.

المواصفات الفنية

ضغط التشغيل: الحد الأقصى 0,6 ميجاباسكال

ضغط التشغيل الموصى به:

35304XX0, 35320XX0 0,22 - 0,4 ميجاباسكال

35286XX0, 35308XX0 0,12 - 0,4 ميجاباسكال

35301XX0, 35316XX0 0,18 - 0,4 ميجاباسكال

35312XX0, 35397XX0 0,13 - 0,4 ميجاباسكال


(1 ميجاباسكال = 10 بار = 147 PSI)

درجة حرارة الماء الساخن:

تقديم حراري: الحد الأقصى 60°C

المنتج مخصص فقط لماء الشرب!

وصف الرمز

هام! لا تستخدم السليكون الذي يحتوي على أحماض 

مثال على التركيب (راجع صفحة 34)

أبعاد (راجع صفحة 33)

رسم للصفحة (راجع صفحة 34)

قطع الغيار (راجع صفحة 46)

ملحقات خاصة (غير مدرج مع المحتويات المسلمة)

/ وصلة إطلالة #35288XX0 (راجع صفحة 46)

التنظيف (راجع صفحة 40)

التشغيل (راجع صفحة 33)

شهادة اختبار (راجع صفحة 47)

العطل	السبب	العلاج والإصلاح
/ رأس الدش ينفث بشكل واضح.	/ رأس الدش متسخة/ بها جير	/ قم بتنظيف/ التخلص من الجير برأس الدش
/ يقطر الدش مياه دائماً	/ جزء الغلق العلوي تالف	/ تنظيف أو تغيير جزء الغلق العلوي
/ يقوم الدش بالتقطير بعض الشيء بعد إغلاق خلط المياه	/ تفريغ عادي للوصلات	
/ فتحات المياه لا تعمل بكفاءة كاملة	/ محدد الماء الساخن مضبوط بشكل خاطيء	/ افحص ضغط المواسير / ارفع ضغط الماء
	/ الفلتر متسخ	/ قم بتنظيف/ تغيير مرشح الاتساخات
	/ رأس الدش متسخة/ بها جير	/ قم بتنظيف/ التخلص من الجير برأس الدش



التركيب (راجع صفحة 38)

⚠ GÜVENLİK UYARILARI

- ⚠ Montaj esnasında ezilme ve kesilme gibi yaralanmaları önlemek için eldiven kullanılmalıdır.
- ⚠ Ürün yalnızca banyo, hijyen ve beden temizliği amaçları doğrultusunda kullanılabilir.
- ⚠ Sıcak ve soğuk su bağlantıları arasında büyük basınç farklılıkları varsa, bu basınç farklılıklarının dengelenmesi gerekir.

MONTAJ AÇIKLAMALARI

- / Montaj işleminden önce ürün nakliye hasarları yönünden kontrol edilmelidir. Montaj işleminden sonra nakliye veya yüzey hasarları için sorumluluk üstlenilmemektedir.
- / Boruların ve armatürün montajı, yıkanması ve kontrolü geçerli normlara göre yapılmalıdır.
- / Ürünün yetkili uzman personel tarafından montajı yapılırken, sabitleme yüzeyinin sabitleme planının tüm alanında bulunduğuna (derz veya fayans kayması olmamalıdır), duvar yapısının ürünün montajı için uygun olduğuna ve zayıf noktaları bulunmadığına dikkat edilmelidir.

TEKNİK BİLGİLER

İşletme basıncı:	azami 0,6 MPa
Tavsiye edilen işletme basıncı:	
35304XX0, 35320XX0	0,22 - 0,4 MPa
35286XX0, 35308XX0	0,12 - 0,4 MPa
35301XX0, 35316XX0	0,18 - 0,4 MPa
35312XX0, 35397XX0	0,13 - 0,4 MPa

(1 MPa = 10 bar = 147 PSI)

Sıcak su sıcaklığı:	azami 60°C
Termik dezenfeksiyon:	70°C / 4 dak

Ürün sadece şebeke suyu için tasarlanmıştır!

SİMGE AÇIKLAMASI Asetik asit içeren silikon kullanmayın! **MONTAJ ÖRNEĞİ** (bakınız sayfa 34) **ÖLÇÜLERİ** (bakınız sayfa 33) **AKIŞ DİYAGRAMI** (bakınız sayfa 34) **YEDEK PARÇALAR** (bakınız sayfa 46)**ARIZA****SEBEP****YARDIM**

/ Yağış duş başlığı çok sızdırıyor	/ Yağış duş başlığı kirli/kireçli	/ Yağış duş başlığını temizleyin/kirecini temizleyin
/ El duşu sürekli damlatıyor	/ Kesici üst parçası zarar görmüş	/ Kesici üst parçasını temizleyin veya değiştirin
/ Su püskürtücüsü armatürün kapatılmasından sonra kısaca damlatıyor	/ Hatların normal şekilde boşaltılması	/ Hat basıncını kontrol edin
/ Su akış türleri sorunsuz çalışmıyor	/ Isı limitleyici düzgün çalışmıyor	/ Su basıncını artırın
	/ Filtre tıkanmış olabilir	/ Filtreyi temizleyin/değiştirin
	/ Yağış duş başlığı kirli/kireçli	/ Yağış duş başlığını temizleyin/kirecini temizleyin

MONTAJI (bakınız sayfa 38)

**ÖZEL AKSESUARLAR**(Teslimat kapsamına dahil değildir)
/ Uzatma #35288XX0 (bakınız sayfa 46)**TEMİZLEME** (bakınız sayfa 40)**KULLANIMI** (bakınız sayfa 33)**KONTROL İŞARETİ**
(bakınız sayfa 47)**GARANTİ BELGESİ****ÜRETİCİ VEYA İTHALATÇI FİRMANIN**

Unvanı: Hansgrohe Armatür Ltd. Şti
Adresi: Fulya Mahallesi Bahçeler Sokak Efe han 20/C
Mecidiyeköy Şişli İstanbul
Telefonu: (0-212) 273 07 30
Faks: (0-212) 273 07 40
web adresi: www.hansgrohe.com.tr

MALİN

Markası: Hansgrohe
Cinsi: Sıhhi tesisat malzemesi
Garanti Süresi: 2 YIL
Azami Tamir Süresi: 20 İş günü

GENEL MÜDÜR
ALBERT EMLEK

Satıcı Firmasının:

Unvanı:

Adresi:

Telefonu:

Faks:

e-posta:

Fatura Tarih ve Sayısı:

Marka ve Modeli:

Teslim Tarihi ve Yeri:

Yetkilinin İmzası:

Firmanın Kaşesi:

Bu bölümü, ürünü aldığınız Yetkili Satıcı imzalayacak ve kaşeleyecektir.

⚠ BIZTONSÁGI UTASÍTÁSOK

- ⚠ A szerelésnél a zúzódások és vágási sérülések elkerülése érdekében kesztyűt kell viselni.
- ⚠ A terméket csak fürdéshez, mosakodáshoz, és egészségügyi tisztálkodáshoz szabad használni.
- ⚠ A hidegvíz- és a melegvíz-csatlakozások közötti nagy nyomáskülönbséget kikell egyenlíteni!

SZERELÉSI UTASÍTÁSOK

- / A szerelés előtt ellenőrizni kell, hogy a terméknek nincs-e szállítási sérülése. Beépítés után a szállítási- vagy felületi sérüléseket nem ismerik el.
- / A vezetékeket és a csaptelepet az érvényes szabványoknak megfelelően kell felszerelni, öblíteni és ellenőrizni
- / A termék képzett szakember általi felszerelése esetén ügyelni kell arra, hogy a rögzítési felület teljesen sima legyen (ne legyen kiálló fuga vagy csempe), a fal szerkezete a termék felszerelésére alkalmas legyen, és ne legyen gyenge pontja.

MŰSZAKI ADATOK

Üzemi nyomás:	max. 0,6 MPa
Ajánlott üzemi nyomás:	
35304XX0, 35320XX0	0,22 - 0,4 MPa
35286XX0, 35308XX0	0,12 - 0,4 MPa
35301XX0, 35316XX0	0,18 - 0,4 MPa
35312XX0, 35397XX0	0,13 - 0,4 MPa
	(1 MPa = 10 bar = 147 PSI)
Forróvíz hőmérséklet:	max. 60°C
Termikus fertőtlenítés:	70°C/4 perc

A terméket kizárólag ivóvízhez tervezték!

SZIMBÓLUMOK LEÍRÁSA

-  Ne használjon ecetsavtartalmú szilikon!
-  SZERELÉSI PÉLDÁK (lásd a oldalon 34)
-  MÉRETET (lásd a oldalon 33)
-  ÁTFOLYÁSI DIAGRAMM (lásd a oldalon 34)
-  TARTOZÉKOK (lásd a oldalon 46)
-  EGYÉB TARTOZÉK (a szállítási egység nem tartalmazza)
/ Hosszabbítás #35288XX0 (lásd a oldalon 46)
-  TISZTÍTÁS (lásd a oldalon 40)
-  HASZNÁLAT (lásd a oldalon 33)
-  VIZSGAJEL (lásd a oldalon 47)

HIBA

OK

MEGOLDÁS

/ A fejuzahany erősen szivárog	/ A fejuzahany szennyezett/vízköves	/ A fejuzahanyt kitisztítani/vízköteleníteni
/ a zuhanyfej folyamatosan csöpög	/ Elzáró felső része sérült	/ Eézáró felső részét megtisztítani, ill. kicserélni
/ A zuhanyfej a csaptelep elzárása után rövid ideig csöpög	/ a vízvezeték normális kiürülése	
/ A sugártípusok nem működnek kifogástalanul	/ A melegvíz szabályozó rosszul van beállítva.	/ a vezetékek nyomását ellenőrizni kell
	/ A szennyfogó szűrő koszos.	/ Növelje a víznyomást
	/ A fejuzahany szennyezett/vízköves	/ Szennyfogó szűrő tisztítása/cseréje
		/ A fejuzahanyt kitisztítani/vízköteleníteni

SZERELÉS (lásd a oldalon 38)



נתונים טכניים

מקסימום 0,6 MPa	לחץ הפעלה:
	לחץ פעולה מומלץ:
MPa 0,4 - 0,22	35304XX0, 35320XX0
MPa 0,4 - 0,12	35286XX0, 35308XX0
MPa 0,4 - 0,18	35301XX0, 35316XX0
MPa 0,4 - 0,13	35312XX0, 35397XX0
(1 MPa = 10 bar = 147 PSI)	
מקסימום 60°C	טמפרטורת מים חמים
דקות 70°C / 4	חיטוי תרמי

המוצר מיועד אך ורק למי שתיה!
תיאור הסמל

אסור להשתמש בסיליקון המכיל חומצה אצטית!

דוגמה להתקנה (ראה עמוד 34)

מידות (ראה עמוד 33)

דיאגרמת זרימה (ראה עמוד 34)

חלקי חילוף (ראה עמוד 46)

אביזרים מיוחדים (הזמנה של פריט אקסטרה)

הארכה #35288XX0 (ראה עמוד 46)

ניקוי (ראה עמוד 40)

הפעלה (ראה עמוד 33)

תעודת בדיקה (ראה עמוד 47)

⚠ הערות בטיחות

יש להשתמש בכפפות בזמן ההתקנה כדי למנוע פציעות וחתכים

⚠ המוצר מיועד לשימוש למטרות רחצה, היגיינה ושטיפת הגוף בלבד

⚠ למערכת המים החמים והקרים צריכים להיות לחצים שווים

הוראות התקנה

/ לפני ההתקנה, בדוק אם נגרמו למוצר נזקים בהובלה אחרי ההתקנה, לא נכיר בנזקים שנגרמו בהובלה או בנזקים במשטחים

/ חובה להתקין את הצינורות והאביזרים, לשטוף אותם ולבדוק אותם על פי התקנים הישימים

/ בזמן התקנת המוצר על ידי עובדים מורשים, צריך להבטיח שמשטח ההתקנה ישר וחלק (ללא תפרים בולטים או הסטה של האריחים), שגימור הקיר מתאים ליישום המוצר ושאינו בו נקודות חולשה

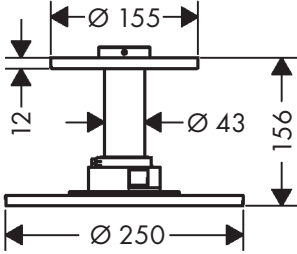
תקלה	סיבה	אופן התיקון
/ דליפה חמורה מראש המקלחת	/ ראש המקלחת מלוכלך/ש בו אבנית	/ נקה/הרחק אבנית ממקלחת הראש
/ המקלחת מטפטפת כל הזמן	/ נגרם נזק ליחידת הניתוק	/ נקה או החלף את יחידת הניתוק
/ מים מטפטפים מראש המקלחת זמן קצר אחרי סגירת השסתום	/ סינוני רגיל של צינורות	
/ המתזים לא פועלים כהלכה	/ מגביל המים החמים לא נקבע נכון	/ בדוק את לחץ המים (אם הותקנה משאבה, בדוק שהיא פועלת)
		/ הגדל את לחץ המים
	/ המסננים מלוכלכים	/ נקה את המסנן/החלף מסנן
	/ ראש המקלחת מלוכלך/ש בו אבנית	/ נקה/הרחק אבנית ממקלחת הראש



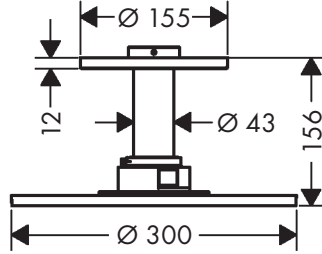
הרכבה (ראה עמוד 38)



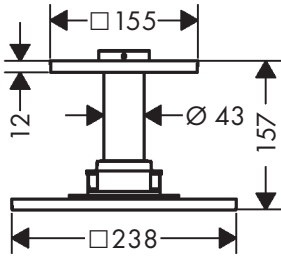
AXOR 250 1jet 35286XXO
AXOR 250 2jet 35297XXO



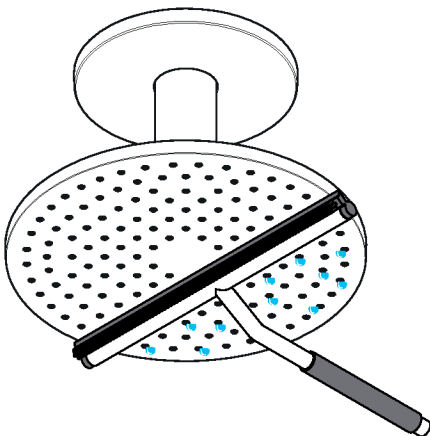
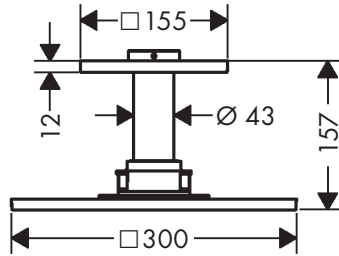
AXOR 300 1jet 35301XXO
AXOR 300 2jet 35304XXO

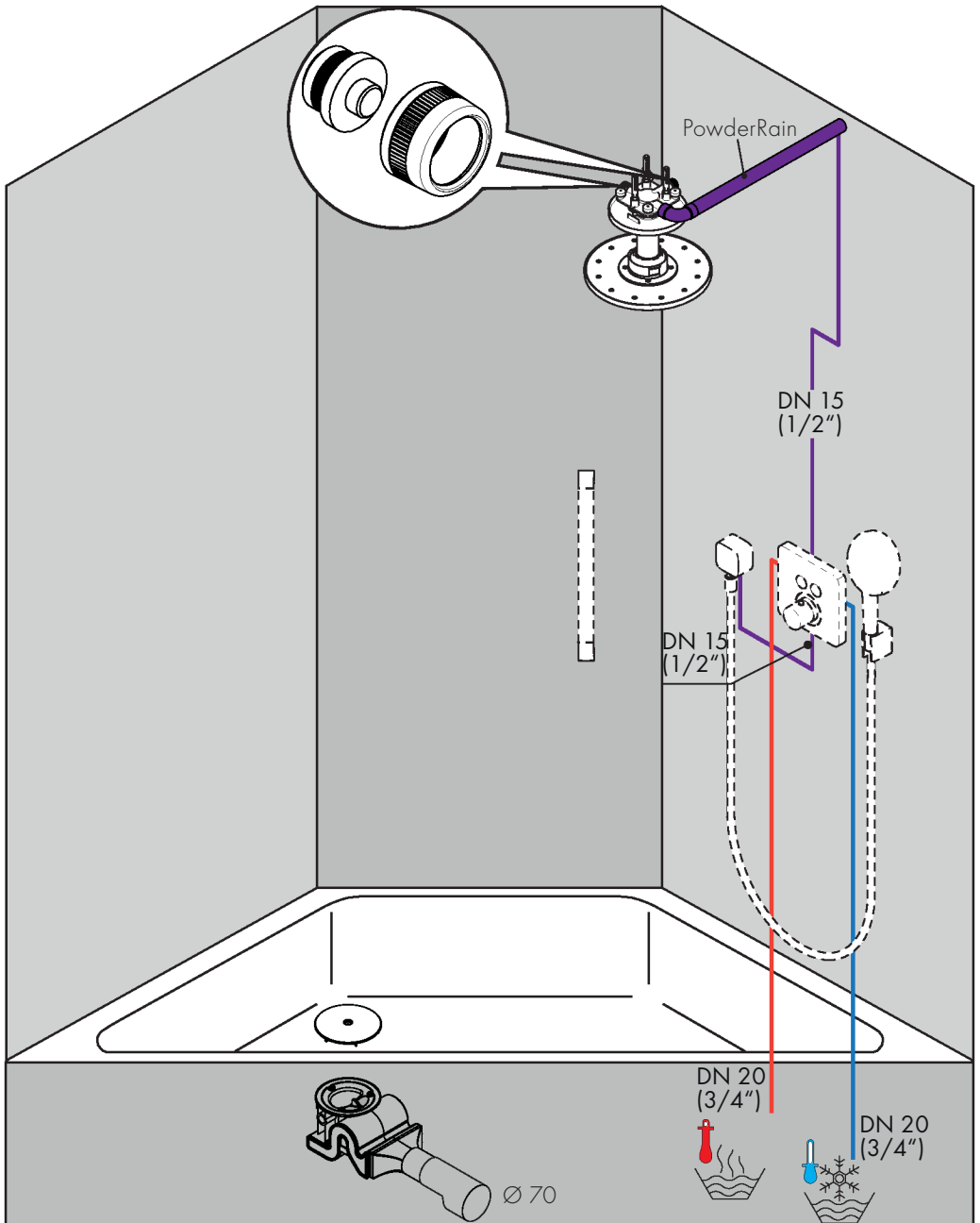


AXOR 250/250 1jet 35308XXO
AXOR 250/250 2jet 35312XXO



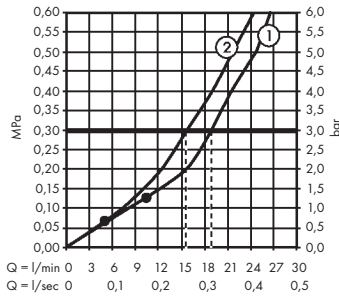
AXOR 300/300 1jet 35316XXO
AXOR 300/300 2jet 35320XXO





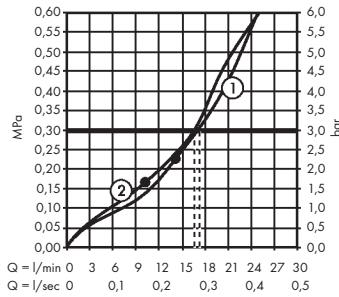
AXOR 250 2jet 35297XXO

AXOR 250/250 2jet 35312XXO

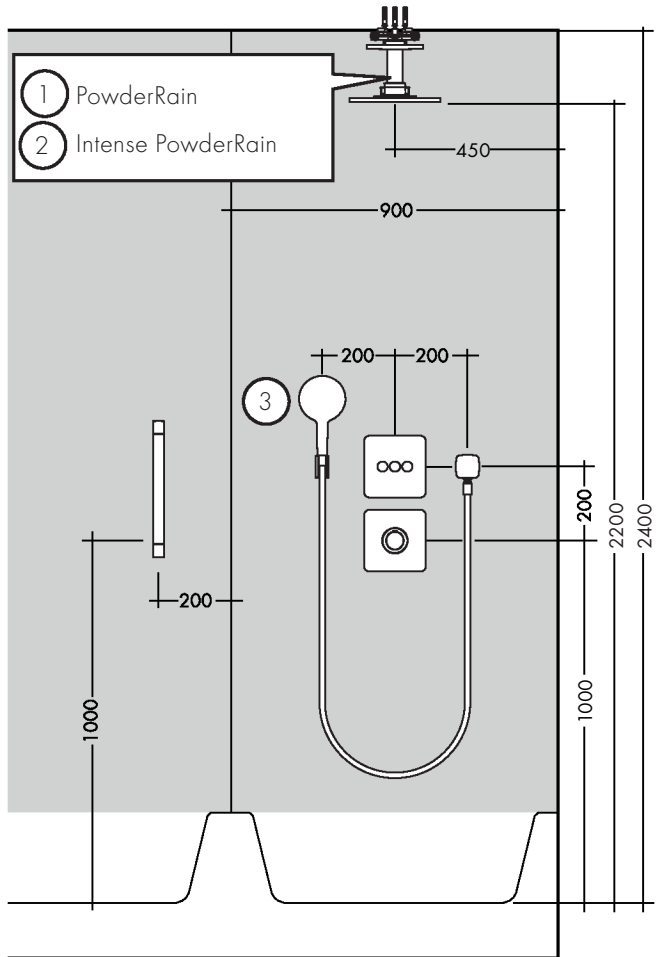
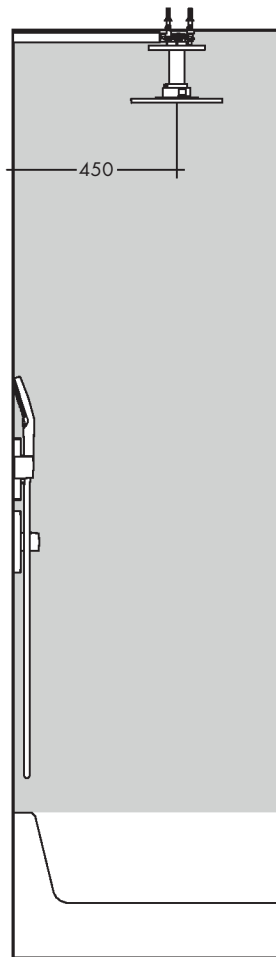
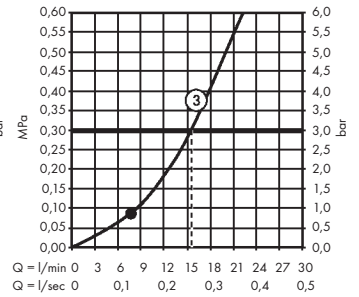


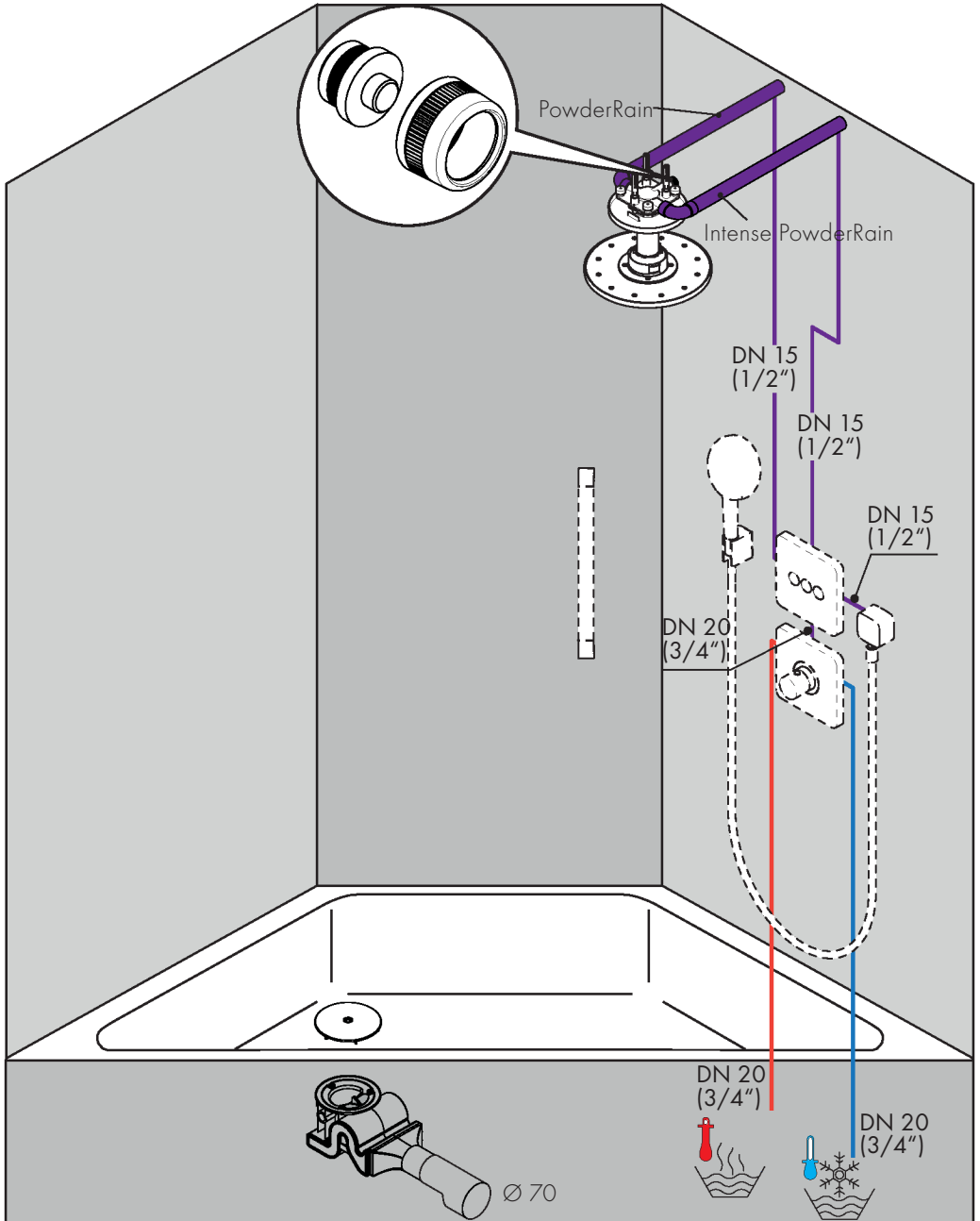
AXOR 300 2jet 35304XXO

AXOR 300/300 2jet 35320XXO



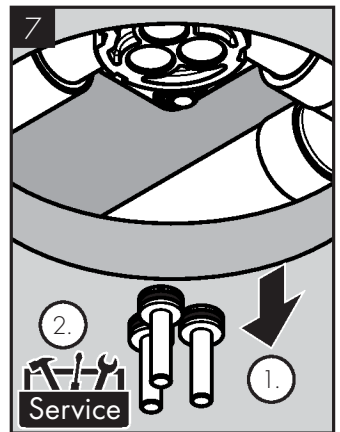
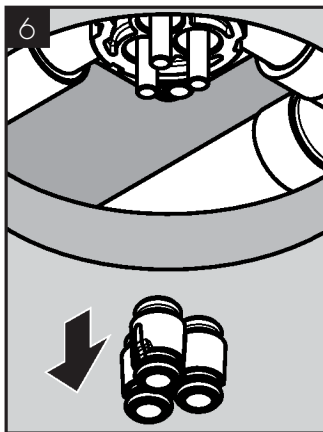
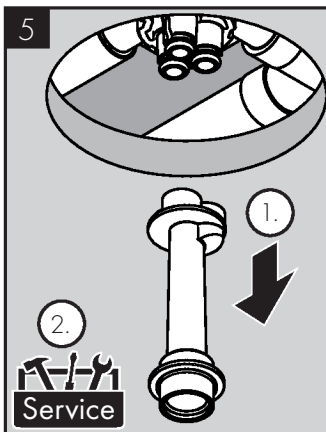
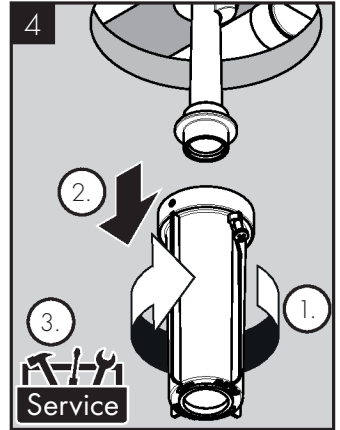
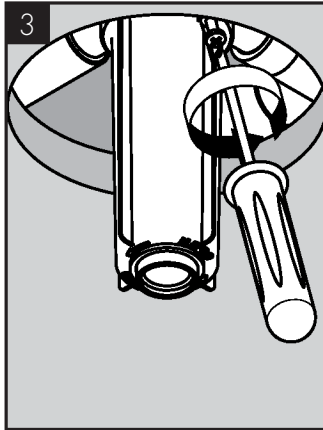
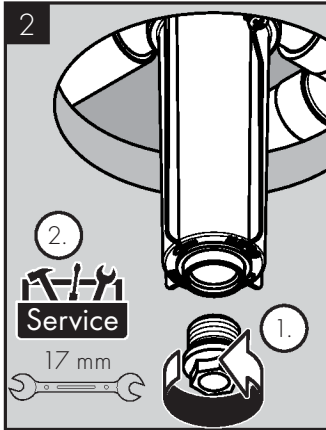
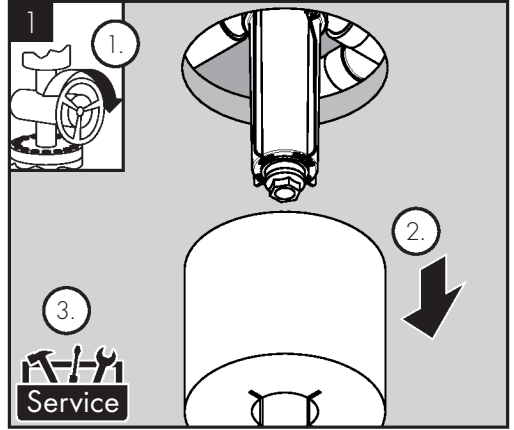
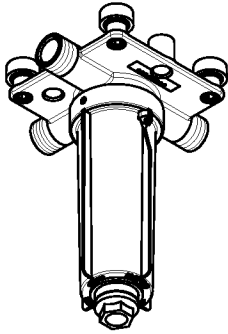
AXOR S120 26050XXO

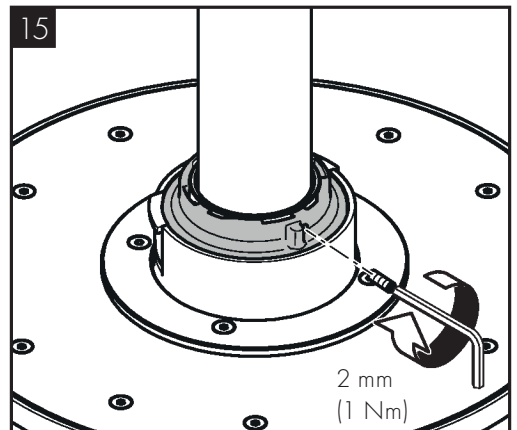
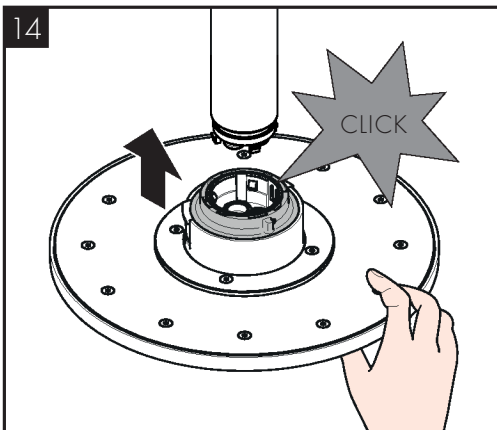
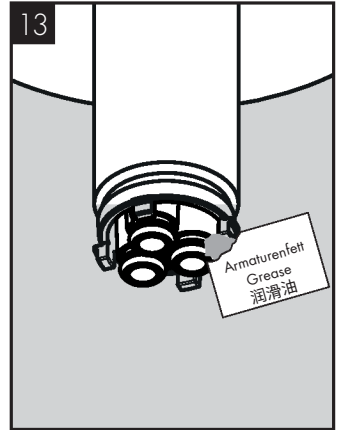
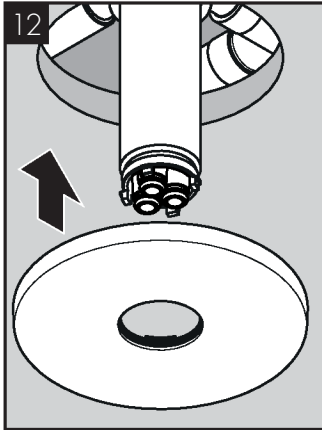
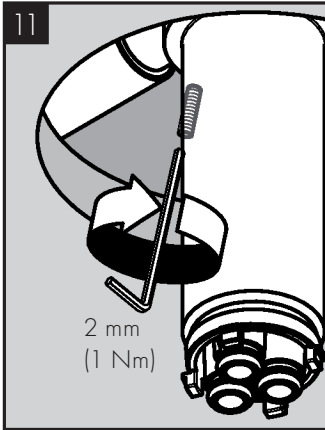
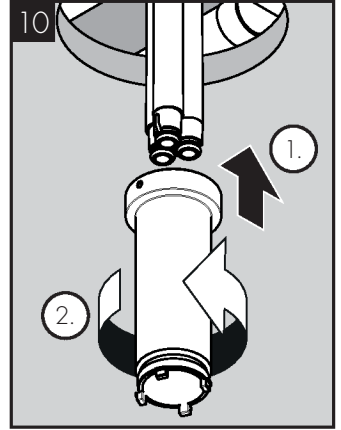
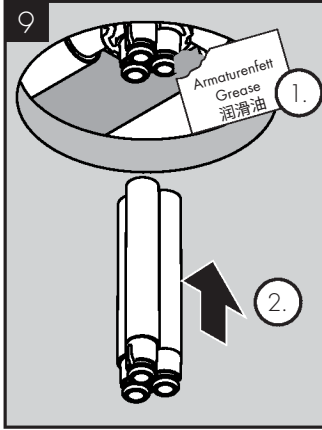
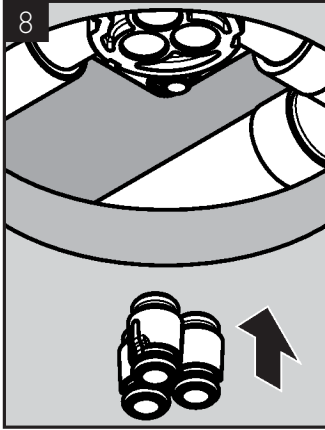


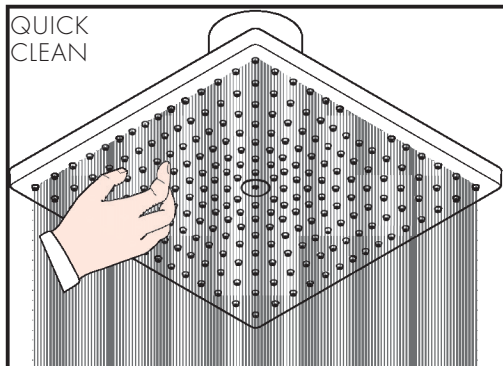




26434180







DE / Einfach sauber: Kalk lässt sich von den Noppen ganz leicht abrubbeln.

FR / La propreté en toute simplicité: les dépôts formés sur les buses élastiques en silicone s'éliminent par un simple passage de la main.

EN / Just clean: simply rub over the spray nozzles to remove lime scale.

IT / Facile da pulire: Il calcare viene eliminato semplicemente dagli ugelli elastici in silicone.

ES / Fácil asear: La cal se puede retirar sencillamente frotando con los dedos de las toberas elásticas de silicona.

NL / Eenvoudig schoon: Kalk kan eenvoudig van de noppen worden gewreven.

DK / Enkel rengøring: Det er let at fjerne kalkaflejringer fra stråledyserne.

PT / Simplesmente limpo: o calcário pode ser simplesmente retirado das saliências através de fricção.

PL / Po prostu czysto: Pęczki można całkiem łatwo oczyścić z kamienia.

CS / Jednoduše čistě: Vapenné usazeniny můžete z noplek snadno odstranit otřením.

SK / Jednoducho čistý: Vodný kameň sa dá zo štetín celkom ľahko odstrániť.

ZH / 清洁: 只需要揉搓花洒表面的出水孔即可去除水垢。

RU / Простота чистки: известь очень легко стирается с утолщений.

FI / Yksinkertaisesti puhdas: kalkin voi helposti hieroa irti nypyistä.

SV / Enkelt att göra rent: det är lätt att ta bort kalk från porporna.

LT / Paprasta švara: kalkės lengvai nugrandomos nuo kilpos.

HR / Jednostavno čisto: Kamenac se sasvim lako uklanja s izbočina.

RO / Pur și simplu curat: Calcarul se îndepărtează ușor de pe noduri prin frecare.

EL / Απλά τέλεια καθαριότητα: Τα άλατα μπορούν να αφαιρεθούν με μεγάλη ευκολία από τα στόμια.

SL / Preprosto čisto: arnenec se z lahkoto podrgne z vozličkov.

ET / Lihsalt puhast: lujja saab nuppudel lihsalt maha hõõruda.

LV / Vienkārša tīrīšana: kaļķis no izvirzījumiem ir viegli norubināms.

SR / Jednostavno čisto: Kamenac se sasvim lako skida sa izbočina.

NO / Sempel rengjøring: Ved å gnikke er det lett å fjerne kalk fra nuppene.

BG / Просто чисто: Варовикът лесно може да се изтърси от удебеленията.

JP / 簡単に清掃: カルキはノズル部をこすることで簡単に除去できます。

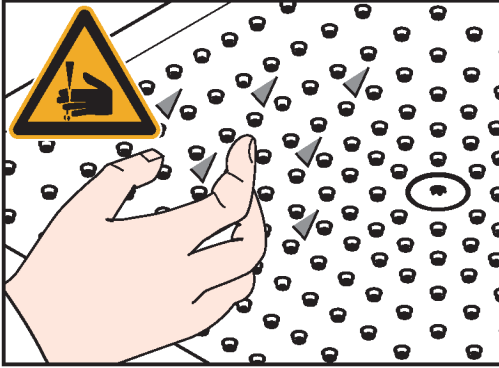
UA / Просте очищення: потріть розпилювальні форсунки, щоб видалити вапняний наліт.

AR / إنه سهل التنظيف، حيث يسقط الجير بسهولة شديدة من الأجزاء الناتئة.

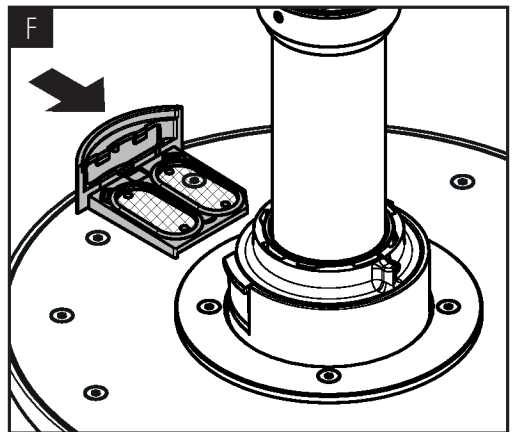
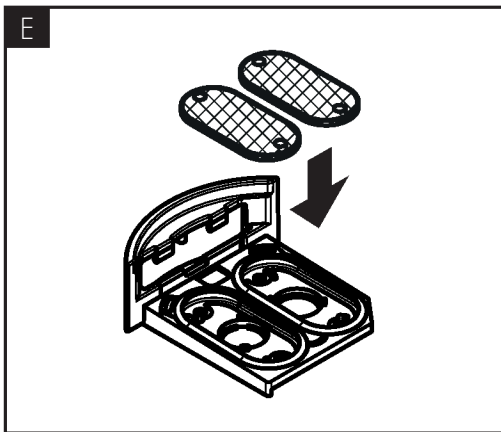
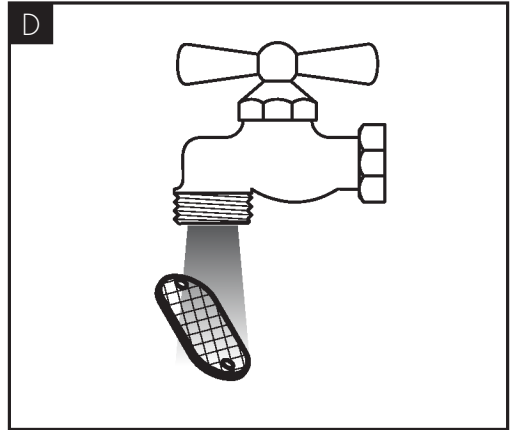
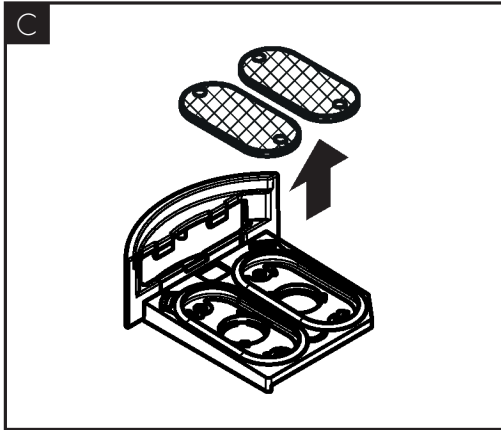
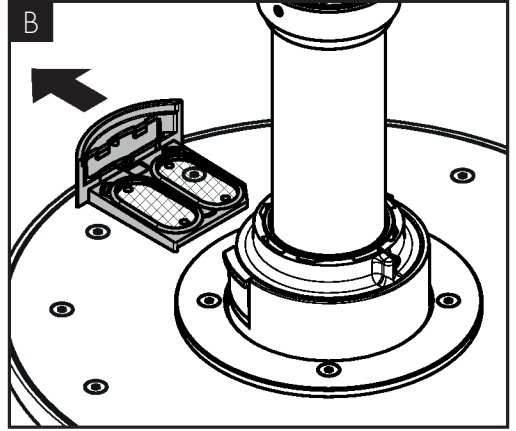
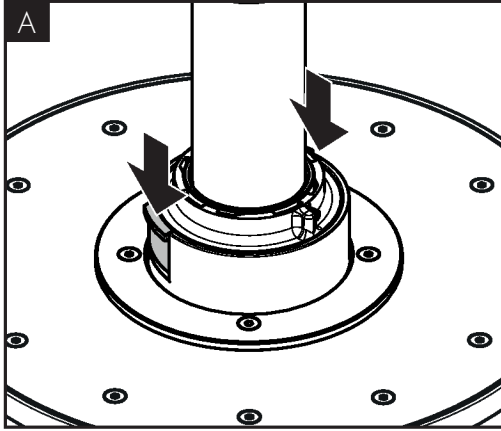
TR / Sadece temiz: Kireç, düğümlemlerle kolayca ovalanabilir.

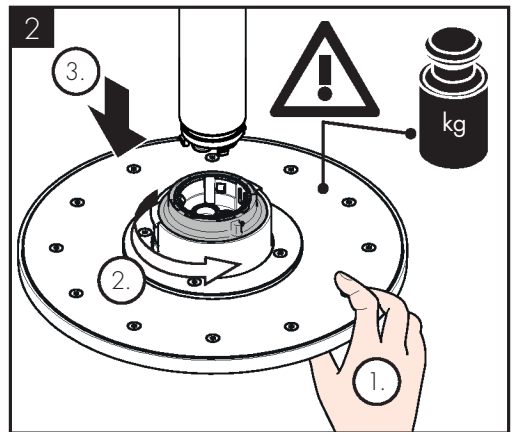
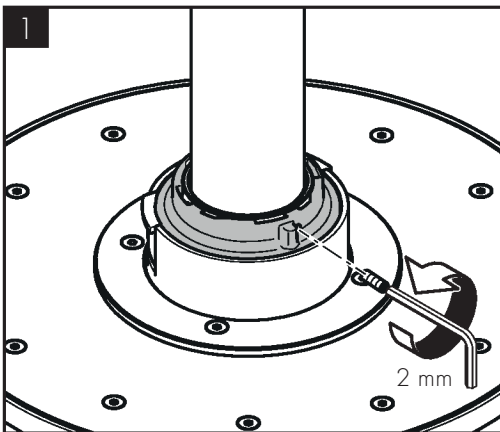
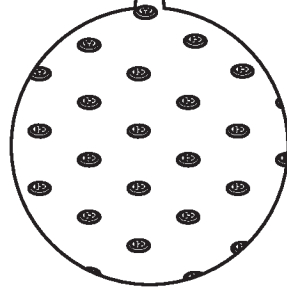
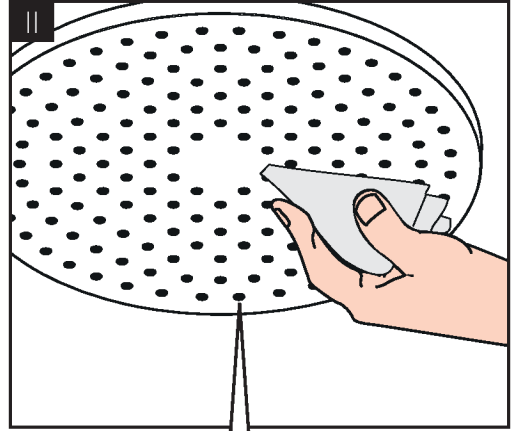
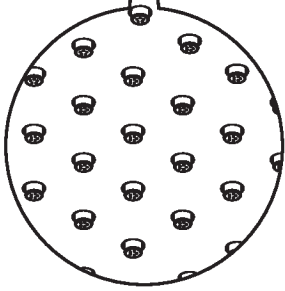
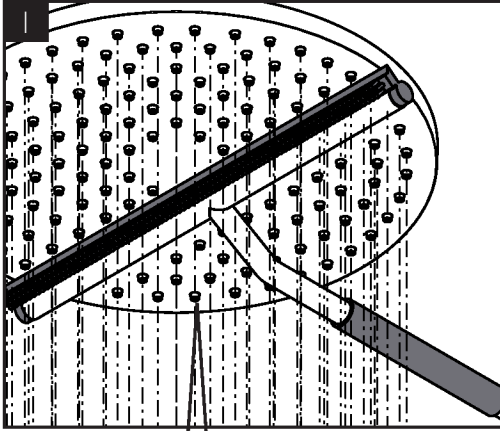
HU / Egyszerűen tisztá: a vízkő egészen könnyen ledörzsölhető a csomókról.

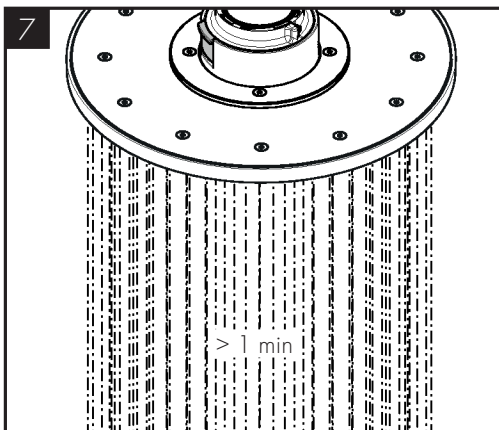
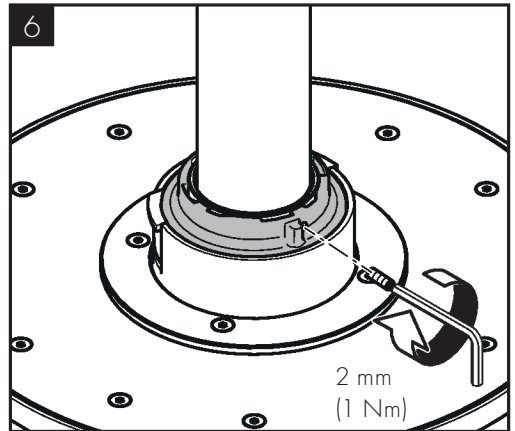
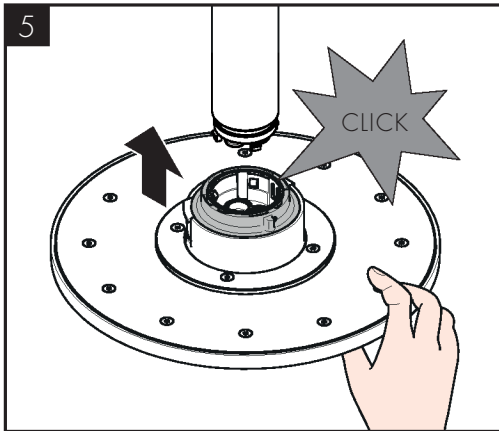
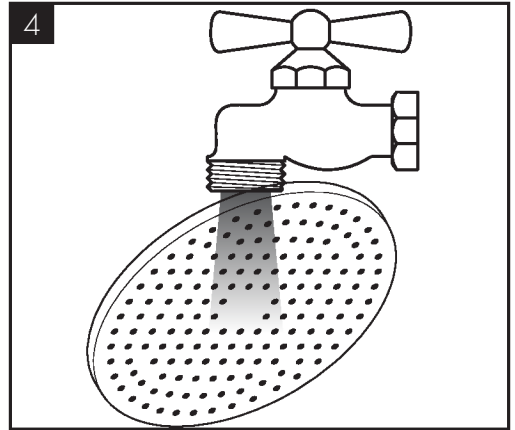
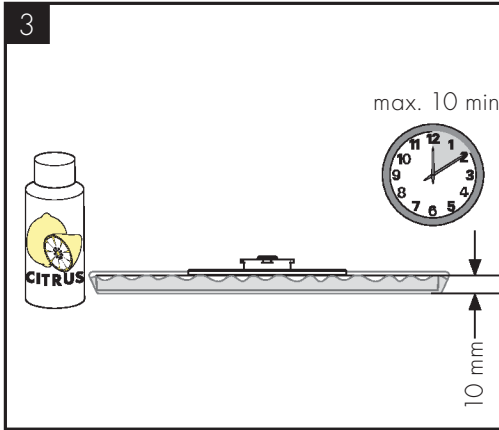
HE / צריך פשוט לנקות: שפשף את פיות ההתזה כדי להרחיק אבנית



- DE / Achtung! Bauteile mit beschädigten Oberflächen müssen ausgetauscht werden, ansonsten besteht Verletzungsgefahr.
- SQ / Kujdes! Pjesët përbërëse me sipërfaqe të dëmtuar duhet të ndërrohen, përndryshe ekziston mundësia e lëndimit.
- FR / Attention! Les pièces qui présentent un défaut de revêtement doivent être échangées, si non il existe un risque de blessure.
- EN / Important! Components with damaged surfaces must be exchanged, otherwise there could be an injury danger.
- IT / Attenzione! Componenti con superfici danneggiate devono essere sostituiti, in caso contrario c'è il rischio di ferirsi.
- ES / ¡Atención! Los componentes con superficies dañadas deberán cambiarse, en otro caso se corre el peligro de lesión.
- NL / Attentie! Onderdelen met beschadigde oppervlakken moeten uitgewisseld worden, anders is er gevaar voor verwonding.
- DK / Advarsel! Komponenter med beskadigede overflader skal udskiftes, da der ellers vil være fare for skader.
- PT / Atenção! Componentes com superfícies danificadas devem ser mudados, caso contrário pode haver o perigo de lesão.
- PL / Uwaga! Części z uszkodzoną powierzchnią muszą zostać wymienione, w przeciwnym wypadku istnieje niebezpieczeństwo zranienia.
- CS / Pozor! Díly s poškozeným povrchem musí být vyměněny, jinak hrozí nebezpečí úrazu.
- SK / Pozor! Diely s poškodeným povrchom musia byť vymenené, inak hrozí nebezpečenstvo úrazu.
- ZH / 注意! 表面损坏的部件必须更换, 否则会有受伤的危險.
- RU / ВНИМАНИЕ! Элементы с поврежденной поверхностью подлежат замене, иначе возможны поломки.
- FI / Huomio! Osat, joissa on vahingoittunut pinta, on vaihdettava, muuten on olemassa loukkaantumisen vaara.
- SV / OBS! Delar med skadat ytskikt måste bytas ut, eftersom annars risk för personskador föreligger.
- LT / Dėmesio! Dalys su pažeistu paviršiumi turi būti pakeistos, nes galima susižeisti.
- HR / Pažnja! Sastavne dijelove s oštećenom površinom potrebno je zamijeniti, kako ne biste bili izloženi opasnosti od ozljeda.
- RO / Atenție! Schimbaji piesele cu suprafața deteriorată, în caz contrar există pericol de accidentare.
- EL / Προσοχή! Τα εξαρτήματα με φθαρμένες επιφάνειες πρέπει να αντικατασταθούν, διαφορετικά υπάρχει κίνδυνος τραυματισμού.
- SL / Pozor! Sestavne dele s poškodovano površino je potrebno zamenjati, ker v nasprotnem primeru obstaja nevarnost poškodb.
- ET / Tähelepanu! Vigastatud pindadega komponendid tuleb välja vahetada, vastasel korral tuleb arvestada põletusohuga.
- LV / Uzmanību! Detaļas ar bojātām virsmām ir jānomaina, pretējā gadījumā pastāv savainošanās risks.
- SR / Pažnja! Delove sa oštećenom površinom treba zameniti, jer u suprotnom postoji opasnost od povređivanja.
- NO / Obs! Komponenter som er skadet skal byttes. Ellers er det fare for skader.
- BG / Внимание! Елементите с повредени повърхности трябва да се сменят, в противен случай съществува опасност от нараняване.
- JP / 注意! 表面が損傷した部品・製品は交換してください。けが等の危険があります。
- UA / Важливо! Компоненти з пошкодженими поверхнями необхідно замінити, інакше може виникнути травма.
- AR / تنبيه! يجب تبديل المكونات ذات الأسطح التالفة، بخلاف ذلك قد يكون هناك خطر التعرض للإصابة.
- TR / Önemli! Yüzeyleri zarar görmüş bileşenler değiştirilmelidir, aksi takdirde yaralanma tehlikesi bulunmaktadır.
- HU / Figyelem! Az építőelemek felületi karcolására esetén a sérült elemet cserélni kell, elkerülendő a sérülések veszélyét!
- HE / חשוב! יש להחליף רכיבים שהמשטחים שלהם לא תקינים, מאחר והם מהווים סכנת פציעה.

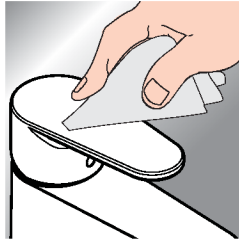








www.axor-design.com/cleaning-recommendation



*www.hansgrohe.com/warranty



DE / Reinigungsempfehlung / Garantie / Kontakt
 FR / Recommendation pour le nettoyage / Garanties / Contact
 EN / Cleaning recommendation / Warranty / Contact
 IT / Raccomandazione di pulizia / Garanzia / Contatto
 ES / Recomendaciones para la limpieza / Garantía / Contacto
 NL / Aanbevelingen inzake reiniging / Garantie / Contact
 DK / Rengøringsvejledning / Garanti / Kontakt
 PT / Recomendações de limpeza / Garantia / Contacto
 PL / Zalecenie dotyczące pielęgnacji / Gwarancja / Kontakt
 CS / Doporučení k čištění / Záruka / Kontakt
 SK / Odporúčania pre čistenie / Záruka / Kontakt
 ZH / 清洁指南 / 担保 / 接触
 RU / Рекомендации по очистке / Гарантия / Контакты
 FI / Puhdistussuositus / Takuu / Kosketus

SV / Rengöringsrekommendationer / Garanti / Kontakt
 LT / Valymo rekomendacijos / Garantija / Kontaktai
 HR / Preporuke za čišćenje / Garancija / Kontakt
 RO / Recomandări pentru curățare / Garanție / Contact
 EL / Σύσταση καθαρισμού / Εγγύηση / επαφή
 SL / Priporočilo za čiščenje / Garancija / Kontakt
 ET / Puhastussuositused / Garantii / Kontakt
 LV / Tīrīšanas ieteikumi / Garantija / Kontakti
 SR / Preporuke za čišćenje / Garancija / Kontakt
 NO / Anbefaling for rengjøring / Garanti / Kontakt
 BG / Препоръка за почистване / Гаранция / Контакт
 JP / お手入れの方法 / 保証について / ご連絡先
 UA / Рекомендації з чищення / Гарантія / контакт
 AR / توصيات التنظيف / الضمان / اتصال
 TR / Temizleme önerisi / Garanti / Temas
 HU / Tisztítási tanácsok / Garancia / érintkezés
 HE / המלצות לניקוי / אחריות / איש קשר



XX = Farbcodierung / Couleurs / Colors / Trattamento / Acabados / Kleuren / Overflade / Acabamentos / Kody kolorów /
 Kód povrchové úpravy / Farebné označenie / 颜色代码 / Цветная кодировка / Värnikoodaus / Färgkodning /
 Spalvos / Boje / Coduri de culori / Χρώματα / Barve / Värvid / Krāsu kodi / Označe boja / Fargekode /
 Цветово кодиране / 仕上げ色 / Кольори / الألوان / Renkler / Színkódolás / צבעים

00 = Chrome

14 = Brushed Bronze

25 = Brushed Gold-Optic

30 = Polished Redgold

31 = Brushed Redgold

33 = Polished Black Chrome

34 = Brushed Black Chrome

80 = Stainless Steel Optic

82 = Brushed Nickel

83 = Polished Nickel

95 = Brushed Brass

99 = Polished Gold-Optic

AXOR 250 1jet

35286XX0

AXOR 250 2jet

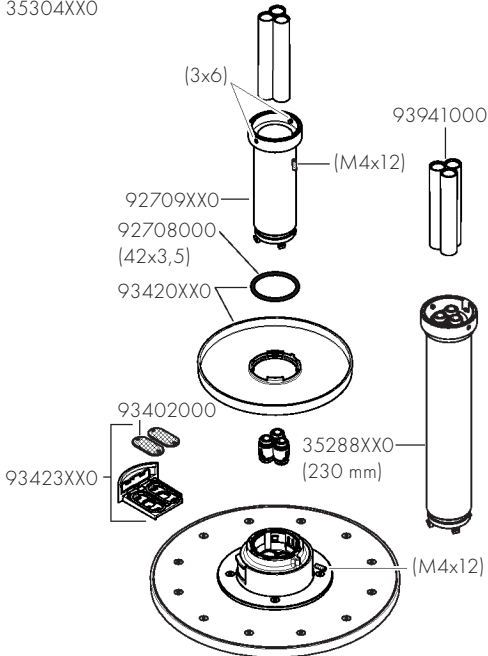
35297XX0

AXOR 300 1jet

35301XX0

AXOR 300 2jet

35304XX0



AXOR 250/250 1jet

35308XX0

AXOR 250/250 2jet

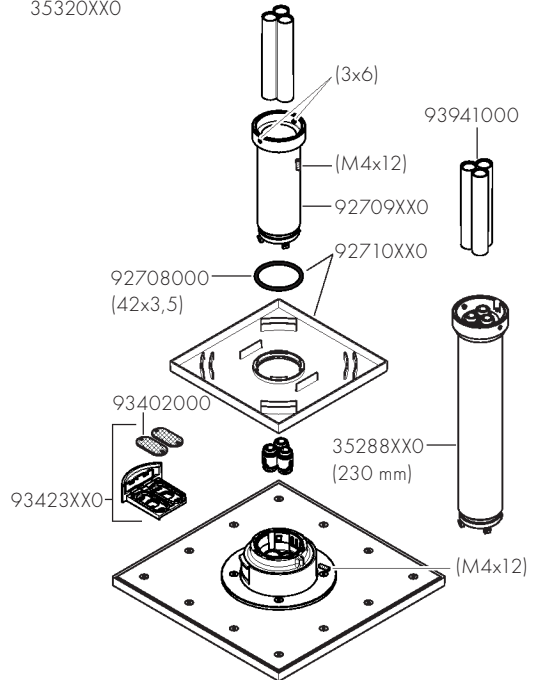
35312XX0

AXOR 300/300 1jet

35316XX0

AXOR 300/300 2jet

35320XX0





DVGW



ETA

35286XX0	DL0255
35297XX0	DL0255
35301XX0	DL0255
35304XX0	DL0255
35308XX0	DL0255
35312XX0	DL0255
35316XX0	DL0255
35320XX0	DL0255

AXOR

Axor / Hansgrohe SE
Austraße 5-9
77761 Schiltach
Deutschland

info@axor-design.com
axor-design.com

08/2024
9.06571.03