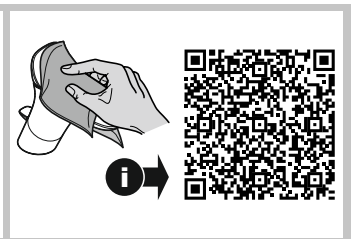
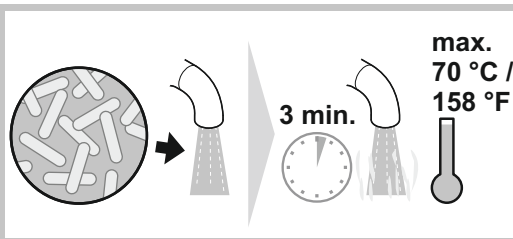
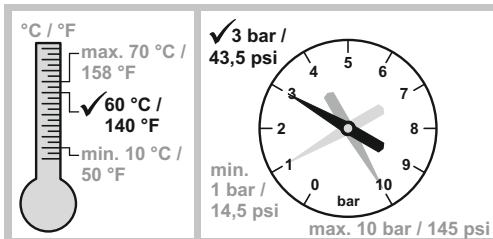
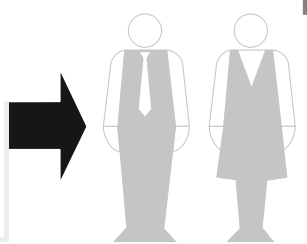
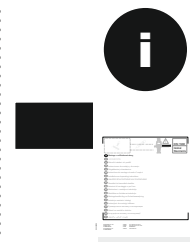
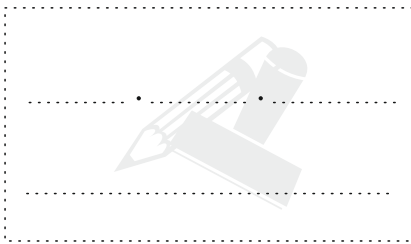
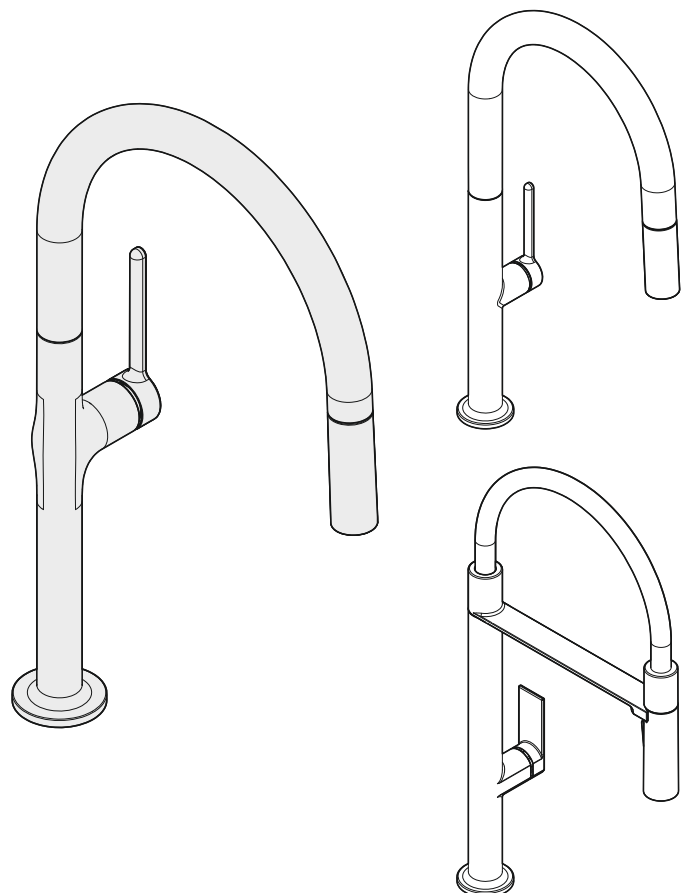
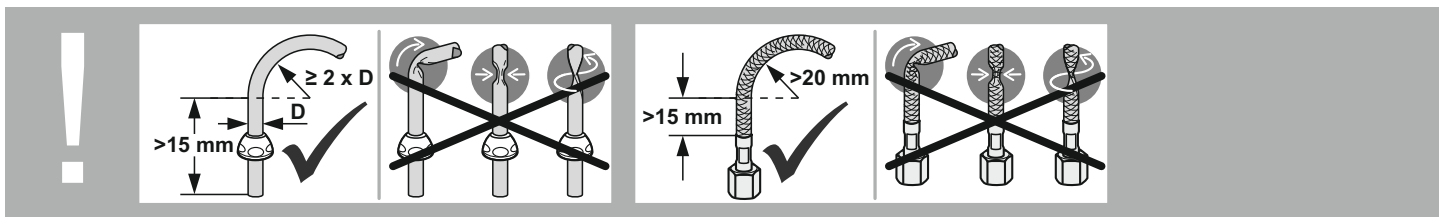


DIN EN 806
DIN EN 1717
DIN 1988
Global
Standards

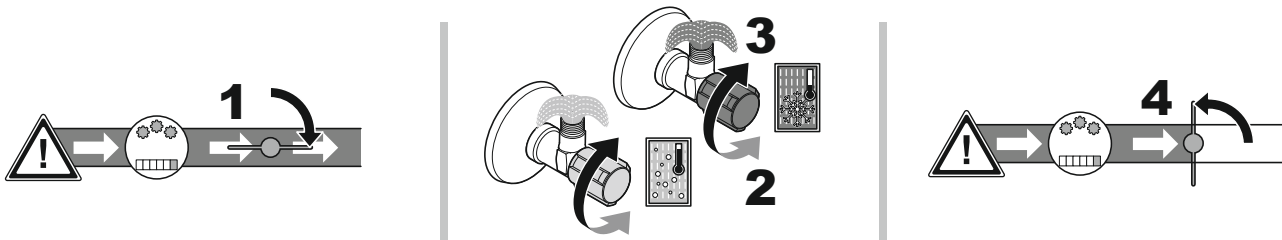


- (D)** Montage- und Bedienanleitung
- (CN)** 安装及操作指南
- (CZ)** Návod k instalaci a k použití
- (E)** Instrucciones de montaje y de manejo
- (EST)** Paigaldamine ja kasutamine
- (F)** Instructions de montage et d'utilisation
- (GB)** Installation and operating instructions
- (GR)** ΟΔΗΓΙΕΣ ΕΓΚΑΤΑΣΤΑΣΗΣ ΚΑΙ ΣΥΝΤΗΡΗΣΗΣ
- (H)** Szerelési és használati utasítás
- (I)** Istruzioni di montaggio e per l'uso
- (LT)** Montavimo ir naudojimo instrukcija
- (LV)** Montāžas un lietošanas instrukcija
- (NL)** Montagehandleiding en Gebruiksaanwijzing
- (PL)** Instrukcja montażu i obsługi
- (RO)** Instrucțiuni de montaj și utilizare
- (RUS)** Руководство по монтажу и эксплуатации
- (SK)** Návod na montáž a obsluhu
- (SLO)** Navodila za montažo in uporabo
- (UA)** Інструкція по монтажу та експлуатації
- (UAE)** تعليمات التركيب والتشغيل

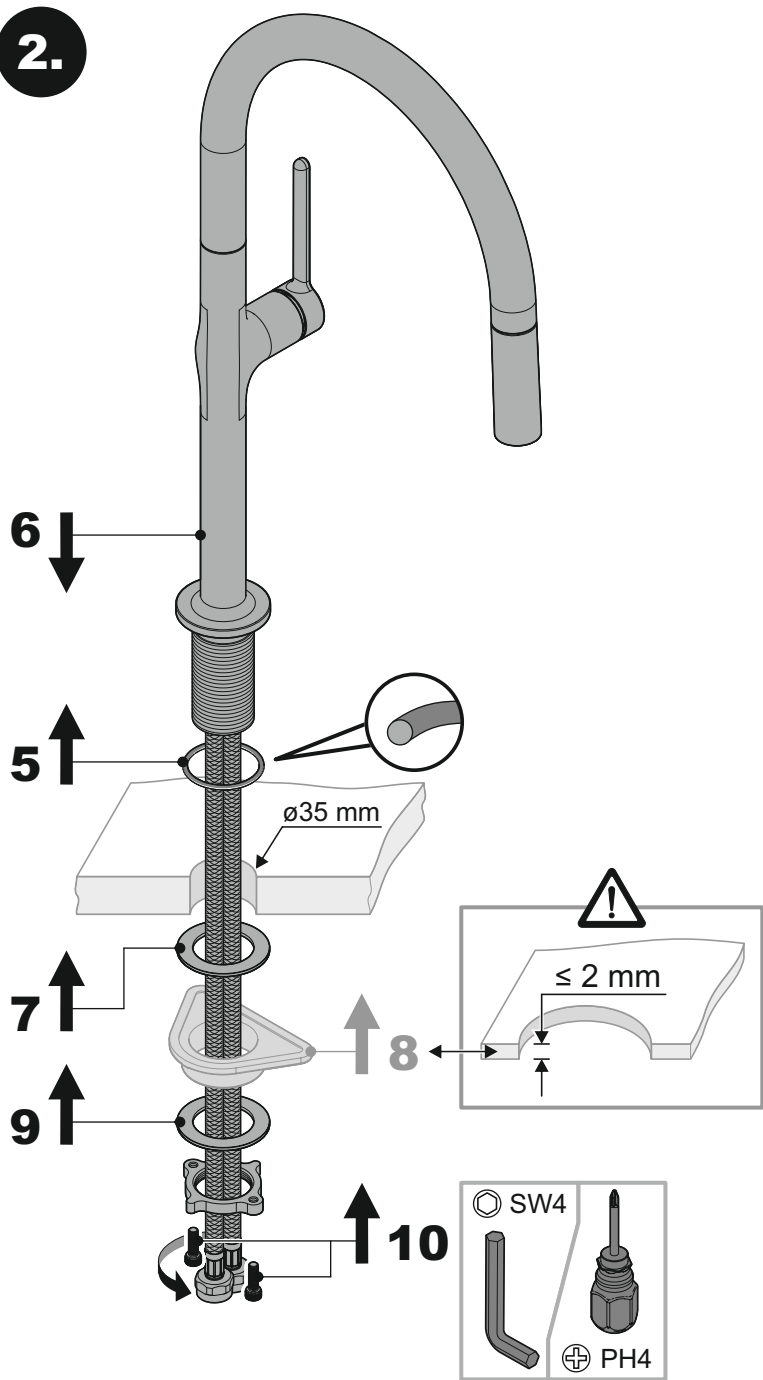




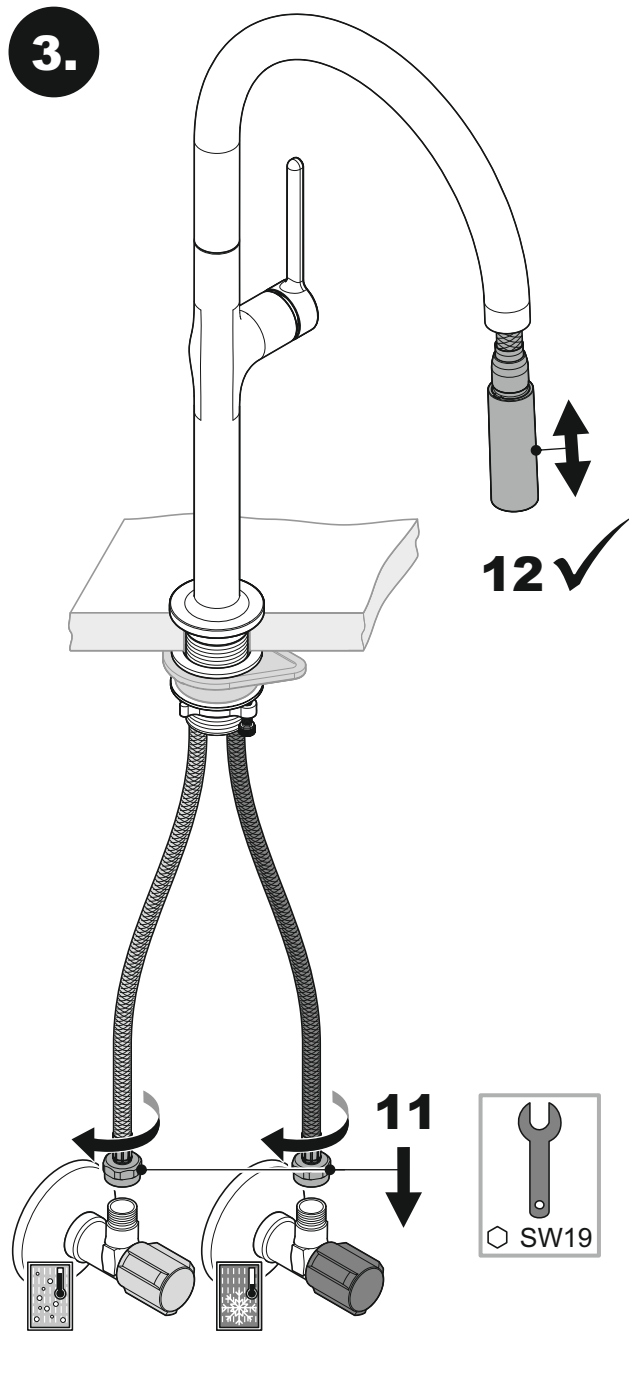
1.



2.



3.



4.

