

33 505 811









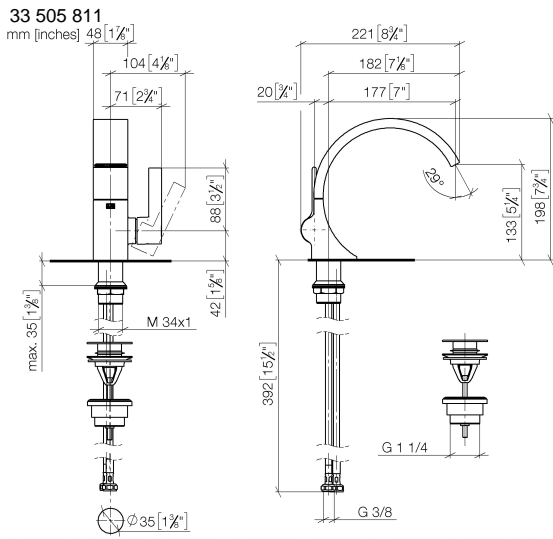
- Ausladung 177 mm
- starrer Auslauf
- rechteckiger luftangereicherter Strahl
- Armaturenhöhe 198 mm
- Höhe bis Luftsprudler 133 mm
- Bohrungsdurchmesser 35 mm
- 2x Druckschlauch M 8 x 1 eingeschraubt, dichtsicher geprüft
- Durchfluss max. 4,5 l/min
- bleifrei
- Dieses Produkt leistet einen Beitrag zur Erfüllung der Vorgaben von nachhaltigen Gebäudezertifizierungen, z.B. LEED®, BREEAM®, DGNB

Nur für Becken mit Überlauf geeignet.

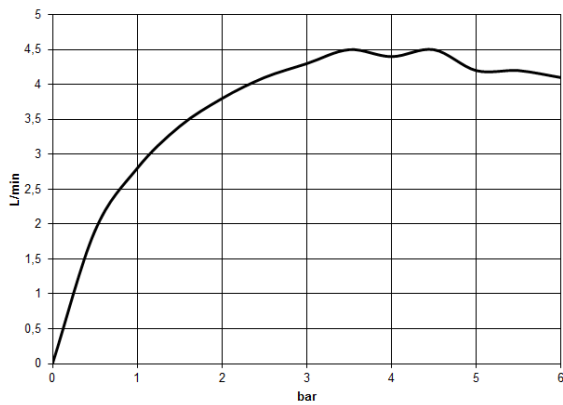
Nicht geeignet zur Kombination mit Durchlauferhitzern.

Abstand Mitte Hahnloch zur Wand min. 55 mm bzw. zur Vorderkante Becken min. 40 mm.

	Messing gebürstet (23kt Gold)	33 505 811-28
	Chrom	33 505 811-00
	Platin gebürstet	33 505 811-06
	Dark Chrome	33 505 811-19
	Bronze gebürstet	33 505 811-42
	Dark Platinum gebürstet	33 505 811-99



**Durchflussdiagramm**



**Codes & Standards**

DIN 4109	Executive Order no. 1007	ISO 3822	Scottish Water Byelaws
UK Water Supply Regulations	Ü-Zeichen		



CYO Waschtisch-Einhandbatterie mit Ablaufgarnitur - Messing gebürstet (23kt Gold)

CYO

---

33 505 811  
Zertifikate

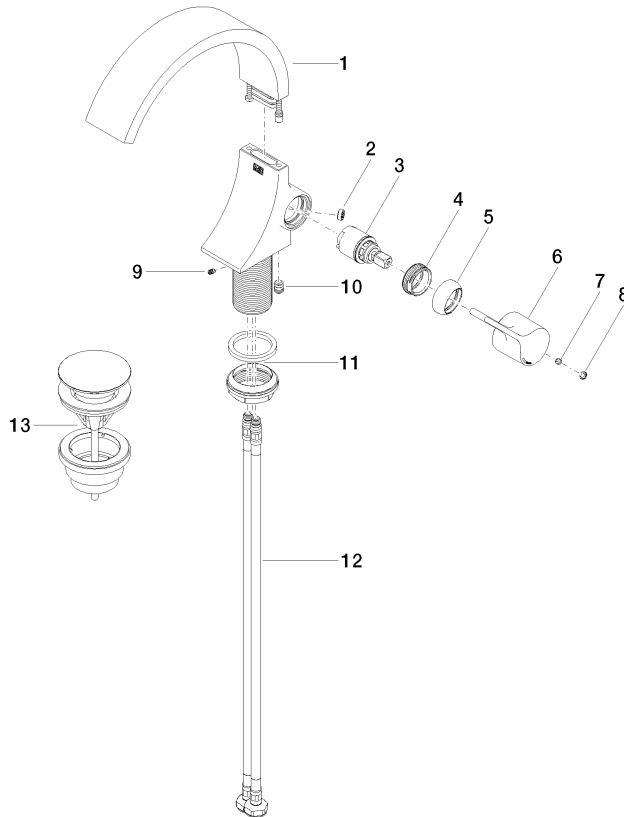
---

GDV\_0400

LGA\_38

WRAS\_2111

33 505 811  
Ersatzteile für die  
anderen  
Oberflächenvarianten  
finden Sie hier:  
Chrom



### Ersatzteilstückliste

Nr.	Artikelnummer	Benennung	Verbaumenge	Lieferzeit
4	09 24 04 266 90	Befestigung Ø 28 x 10,8 mm -	1,00	2
8	90 31 20 087 00-28	Abdeckung Ø 7 x 2,1 mm - Messing gebürstet (23kt Gold)	1,00	20
2	09 23 01 172 90	Durchflussbegrenzer pink, 1.2 gpm -	1,00	2
7	90 31 11 030 00 90	Befestigung Gewindestift mit Innensechskant mit Ringschneide M5 x 5 mm -	1,00	2
9	09 31 11 008 90	Befestigung Gewindestift mit Innensechskant M4 x 6 mm -	1,00	2
6	09 20 80 024-28	Hebel WT-EHM CYO - Messing gebürstet (23kt Gold)	1,00	20
11	04 23 10 044 07 90	Befestigungssatz mit Dichtungen M34 x 1 -	1,00	2
12	04 30 04 100 00 90	Druckschlauch M8x1 x 3/8" x 420 mm -	2,00	2
3	90 15 05 044 00 90	Kartusche Ø 25 x 51 mm -	1,00	2
13	10 125 970-28	Ablaufgarnitur mit Druckverschluss 1 1/4" - Messing gebürstet (23kt Gold)	1,00	2
10	90 31 20 129 00 90	Stopfen mit O-Ring 4,5 x 1,8 mm -	1,00	2
1	90 11 70 013 01-28	Auslauf EHM 170 mm Ausladung - Messing gebürstet (23kt Gold)	1,00	20
5	09 28 30 021-28	Haube Ø 32 x 11 mm - Messing gebürstet (23kt Gold)	1,00	20