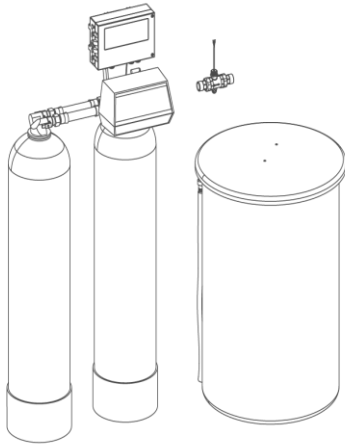
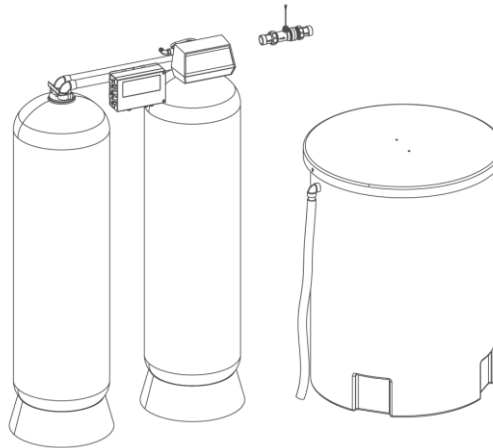


DN 25 (1")



DN 40 (1½")



## Enthärtungsanlage GENO-mat duo WE-X

### Bestimmungsgemäße Verwendung

Die Enthärtungsanlagen GENO-mat duo WE-X sind in folgenden Bereichen einsetzbar:

- Kontinuierliche Versorgung mit Weichwasser
- Enthärten und Teilenthärten der folgenden Medien:
  - Brunnenwasser
  - Prozesswasser
  - Kesselspeisewasser
  - Kühlwasser
  - Klimawasser
  - kaltem Trinkwasser
  - Brauchwasser

GENO-mat duo WE-X gibt es in 2 Ausführungen:

- Vollbesatzung
- Sparbesatzung

Zur Enthärtung auf weniger als 0,1 °dH sind ausschließlich Anlagen mit Vollbesatzung geeignet.

### Einsatzgrenzen

Siehe Tabellen Leistungsdaten und Allgemeine Daten.

### Arbeitsweise

Die Enthärtungsanlagen GENO-mat duo WE-X sind Doppelanlagen zur kontinuierlichen Versorgung mit Weichwasser nach dem Ionenaustauschverfahren.

#### Physikalisch

Die Enthärtungsanlagen sind mit einem Zentralsteuerventil für beide Austauscher ausgestattet und werden mengenabhängig gesteuert.

Die Regeneration wird ausgelöst, wenn die vorgegebene Wassermenge in einem Austauscher enthärtet wurde.

Die Enthärtungsanlage regeneriert mit Weichwasser.

#### Chemisch

In den Austauschern befindet sich Ionenaustauscherharz in Form von Harzkügelchen, an denen Natriumionen haften. Hartes Wasser mit einem großen Anteil an Calcium- und Magnesiumionen fließt durch den Austauscher.

Das Ionenaustauscherharz nimmt Calcium- und Magnesiumionen aus dem Wasser auf und gibt dafür Natriumionen ab. Diese Reaktion nennt man Ionenaustausch. Die Calcium- und Magnesiumionen bleiben im Austauscher zurück. Weiches Wasser ohne Calcium- und Magnesiumionen, dafür mit Natriumionen verlässt den Austauscher.

Dieser Prozess findet so lange statt, bis keine Natriumionen mehr vorhanden sind. Das Ionenaustauscherharz ist erschöpft.

Der Austausch lässt sich umkehren, in dem Natriumionen zugeführt werden.

Der Austauscher wird mit Sole gespült.

Das Wasser mit Calcium- und Magnesiumionen wird in den Kanal geleitet. Der Ausgangszustand ist wieder hergestellt.

Das Ionenaustauscherharz ist regeneriert und somit betriebsbereit.

### Aufbau

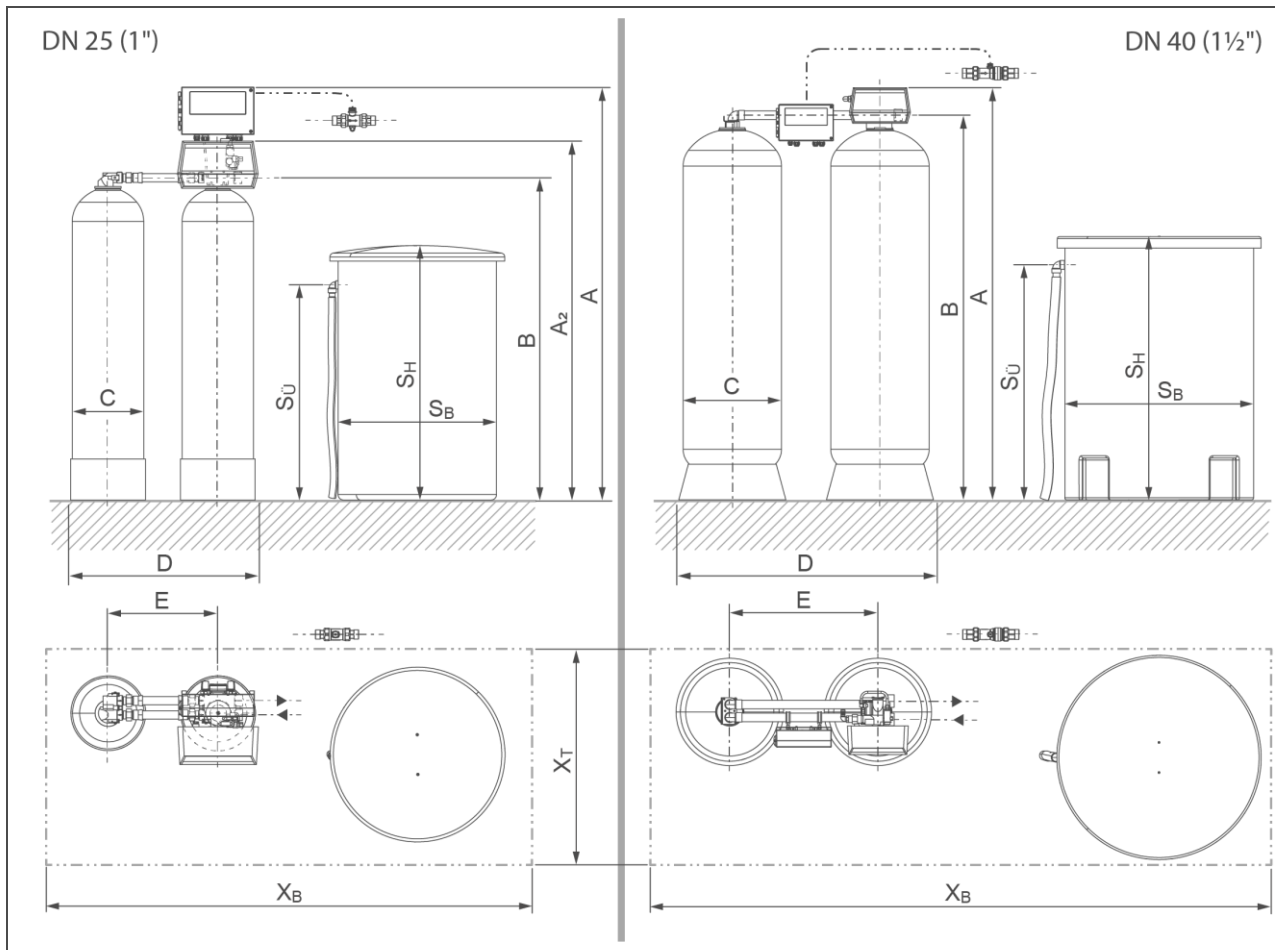
- zwei Austauscher
- Zentralsteuerventil aus Rotguss
- Melde-/Störmeldekontakt
- Salzbehälter aus PE inkl. Siebboden
- Mikroprozessorsteuerung mit LCD-Grafikdisplay
- Schuko-Stecker mit 1,5 m Netzkabel
- Turbinenwasserzähler (TWZ) zur Erfassung der Weichwassermenge

Die Anlagen sind funkentstört und entsprechen den EMV-Richtlinien.

### Lieferumfang

- Enthärtungsanlage komplett
- Salzbehälter
- Wasserprüfeinrichtung „Gesamthärte“
- Montage- und Anschlussmaterial

**Technische Daten I (GENO-mat duo WE-X mit Vollbesalzung)**



Maße und Gewichte		GENO-mat duo WE-X (Vollbesalzung)					
		65	150	300	450	750	
		DN 25 (1")			DN 40 (1½")		
A	Anlagenhöhe	mm	1310	1530	1790	1840	1970
A <sub>2</sub>	Anlagenhöhe (ohne Steuerung)	mm	1080	1300	1560	--	--
B	Anschlusshöhe Steuerventil	mm	940	1160	1420	1710	1830
C	Austauscher Ø	mm	208	257	334	369	469
D	Anlagenbreite	mm	640	665	735	1070	1210
E	Flaschenmittenabstand	mm	400			700	
S <sub>B</sub>	Salzlösebehälter Ø (Standard)	mm	500	570	700	780	900
S <sub>H</sub>	Salzlösebehälterhöhe (Standard)	mm	810	880	870	1100	1250
S <sub>Ü</sub>	Höhe Sicherheitsüberlauf	mm	700	780	770	980	1120
X <sub>T</sub>	Fundamenttiefe	mm	≥ 600	≥ 700	≥ 800	≥ 900	≥ 1000
X <sub>B</sub>	Fundamentlänge	mm	≥ 1460	≥ 1500	≥ 1700	≥ 2100	≥ 2400
	Betriebsgewicht ca.	kg	285	435	730	1110	1745

## Technische Daten II (GENO-mat duo WE-X mit Vollbesalzung)

Anschlussdaten	65	150	300	450	750
Anschlussnennweite	DN 25 (1" IG)			DN 40 (1½" IG)	
Kanalanschluss	DN ≥ 50				
Bemessungsspannungsbereich	V	100 – 250			
Bemessungsfrequenz	Hz	50 – 60			
Netzanschluss für Taiwan	110 V/60 Hz oder 230 V/60 Hz				
Betriebsspannung	V DC	24			
Leistungsaufnahme Standby	VA	10			
Schutzart/Schutzklasse	IP 54/⊕				

Leistungsdaten	65	150	300	450	750	
Nenndruck	bar	PN 10				
Betriebsdruck	bar	2,0 – 8,0				
Dauerdurchfluss bei Resthärte < 0,1 °dH	m³/h	≤ 2,0	≤ 3,0	≤ 5,0	≤ 6,0	≤ 9,5
Druckverlust bei Dauerdurchfluss	bar	≥ 0,6	≥ 1,1	≥ 2,1	≥ 1,5	≥ 2,3
kV-Wert (bei Δp = 1,0 bar)	m³/h	2,6	2,7	3,1	4,5	5,6
Nennkapazität	mol	12,0	26,6	53,9	80,2	133,2
	m³ x °dH	67	149	302	449	746
Kapazität pro kg Regeneriersalz	mol/kg	3,33	3,32	3,32	3,16	3,33
Zeitkapazität	m³ x °dH/h	72	84	145	214	269

Füllmengen und Verbrauchsdaten	65	150	300	450	750	
Harzmenge (Austauscher)	l	18	40	81	115	200
Freibord (Harz in Natriumform) ca.	mm	270	230	290	390	300
Salzverbrauch pro Regeneration ca.	kg	3,6	8,0	16,2	25,3	40,0
Spülwassermenge	m³/h	≤ 0,340	≤ 0,545	≤ 0,910	≤ 1,135	≤ 1,590
Regeneriersalzvorrat	kg	≤ 130	≤ 190	≤ 285	≤ 485	≤ 760
Gesamtabwassermenge pro Regeneration ca.	l	112	211	451	693	1020
Arbeitswassermenge	l	10	22	45	70	111
Mindest-Salzfüllhöhe	mm	--	--	--	--	50

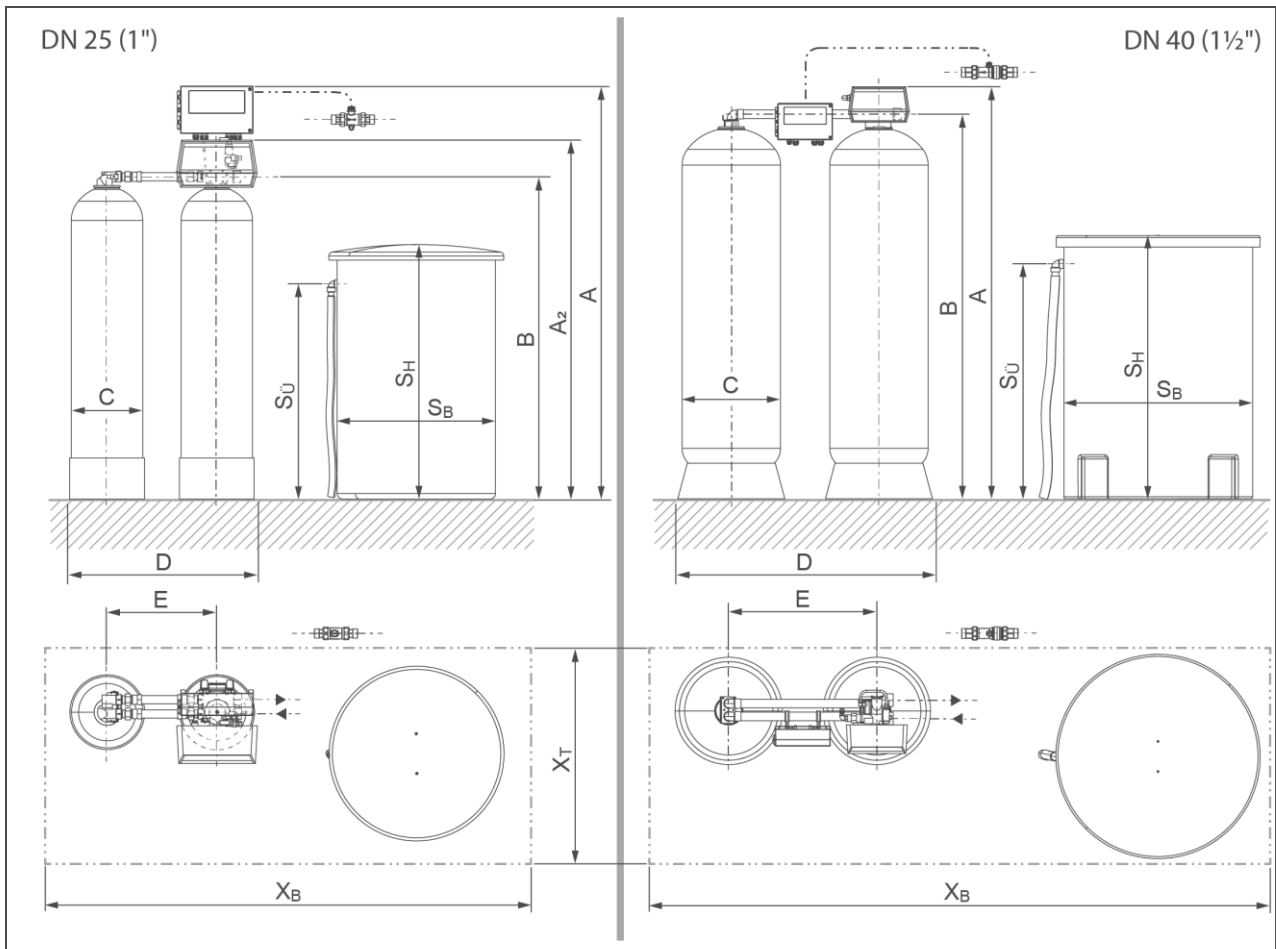
Allgemeine Daten	65	150	300	450	750
Mediumstemperatur	°C	5 – 30			
Umgebungstemperatur	°C	5 – 40			
Luftfeuchtigkeit (nicht kondensierend)	%	≤ 90			
Eisengehalt im Rohwasser	mg/l	< 0,2			
Mangengehalt im Rohwasser	mg/l	< 0,05			
ÜA-Registriernummer <i>Amt der Wiener Landesregierung – Stadt Wien</i>	R-15.2.3-21-17496				
<b>Bestell-Nr.</b>	<b>186 100</b>	<b>186 110</b>	<b>186 120</b>	<b>186 130</b>	<b>186 140</b>

Angaben beziehen sich auf Standard-Salzlösebehälter. Abwassermenge und Salzverbrauch bezogen auf Vordruck 3 bar.

Angegebene Werte ändern sich bei anderen Vordrucken und dienen lediglich zur ungefähren Bestimmung.

Die maximalen Dauerdurchflüsse können sich bei großen Rohwasserhärten (> 20 °dH) verringern.

**Technische Daten I (GENO-mat duo WE-X mit Sparbesatzung)**



Maße und Gewichte		GENO-mat duo WE-X (Sparbesatzung)					
		50	130	230	330	530	
		DN 25 (1")			DN 40 (1½")		
A	Anlagenhöhe	mm	1310	1530	1790	1840	1970
A <sub>2</sub>	Anlagenhöhe (ohne Steuerung)	mm	1080	1300	1560	--	--
B	Anschlusshöhe Steuerventil	mm	940	1160	1420	1710	1830
C	Austauscher Ø	mm	208	257	334	369	469
D	Anlagenbreite	mm	640	665	735	1070	1210
E	Flaschenmittenabstand	mm	400			700	
S <sub>B</sub>	Salzlösebehälter Ø (Standard)	mm	410	500	570	700	700
S <sub>H</sub>	Salzlösebehälterhöhe (Standard)	mm	670	810	880	870	870
S <sub>Ü</sub>	Höhe Sicherheitsüberlauf	mm	570	700	780	770	770
X <sub>T</sub>	Fundamenttiefe	mm	≥ 500	≥ 600	≥ 700	≥ 800	≥ 800
X <sub>B</sub>	Fundamentlänge	mm	≥ 1300	≥ 1500	≥ 1600	≥ 2100	≥ 2200
	Betriebsgewicht ca.	kg	190	340	555	825	1080

## Technische Daten II (GENO-mat duo WE-X mit Sparbesalzung)

Anschlussdaten		50	130	230	330	530	
Anschlussnennweite		DN 25 (1" IG)			DN 40 (1½" IG)		
Kanalanschluss		≥ 50					
Bemessungsspannungsbereich		V		100 – 250			
Bemessungsfrequenz		Hz		50 – 60			
Netzanschluss für Taiwan		110 V/60 Hz oder 230 V/60 Hz					
Betriebsspannung		V DC		24			
Leistungsaufnahme Standby		VA		10			
Schutzart/Schutzklasse		IP 54/⊕					
Leistungsdaten		50	130	230	330	530	
Nenndruck		bar		PN 10			
Betriebsdruck		bar		2,0 – 8,0			
Dauerdurchfluss bei Resthärte < 0,1 °dH		m³/h	≤ 2,0	≤ 3,0	≤ 5,0	≤ 6,0	≤ 9,5
Spitzendurchfluss bei Verschneidung auf 8 °dH und einer Rohwasserhärte von 20 °dH		m³/h	3,3	5,0	8,3	10,0	15,8
Druckverlust bei Dauerdurchfluss		bar	≥ 0,6	≥ 1,1	≥ 2,1	≥ 1,5	≥ 2,3
k <sub>v</sub> -Wert (bei Δp = 1,0 bar)		m³/h	2,6	2,7	3,1	4,5	5,6
k <sub>v</sub> -Wert bei Verschneidung auf 8 °dH und einer Rohwasserhärte von 20 °dH		m³/h	4,3	4,5	5,2	7,5	9,3
Nennkapazität		mol	9,5	20,9	42,3	60,0	95,2
		m³ x °dH	53	117	237	336	533
Kapazität pro kg Regeneriersalz		mol/kg	5,27	5,22	5,22	5,20	5,90
Zeitkapazität		m³ x °dH/h	68	81	143	207	243
Füllmengen und Verbrauchsdaten		50	130	230	330	530	
Harzmenge (Austauscher)		l	18	40	81	115	200
Freibord (Harz in Natriumform) ca.		mm	270	230	290	390	300
Salzverbrauch pro Regeneration ca.		kg	1,8	4,0	8,1	11,5	16,0
Spülwassermenge		m³/h	≤ 0,340	≤ 0,545	≤ 0,910	≤ 1,135	≤ 1,590
Regeneriersalzvorrat		kg	≤ 65	≤ 130	≤ 190	≤ 285	≤ 285
Gesamtabwassermenge pro Regeneration ca.		l	98	181	376	583	865
Arbeitswassermenge		l	5	11	23	32	44
Mindest-Salzfüllhöhe		mm	--	--	--	--	--
Allgemeine Daten		50	130	230	330	530	
Mediumtemperatur		°C		5 – 30			
Umgebungstemperatur		°C		5 – 40			
Luftfeuchtigkeit (nicht kondensierend)		%		≤ 90			
Eisengehalt im Rohwasser		mg/l		< 0,2			
Mangangehalt im Rohwasser		mg/l		< 0,05			
ÜA-Registriernummer <i>Amt der Wiener Landesregierung – Stadt Wien</i>		R-15.2.3-21-17496					
<b>Bestell-Nr.</b>		<b>186 200</b>	<b>186 210</b>	<b>186 220</b>	<b>186 230</b>	<b>186 240</b>	

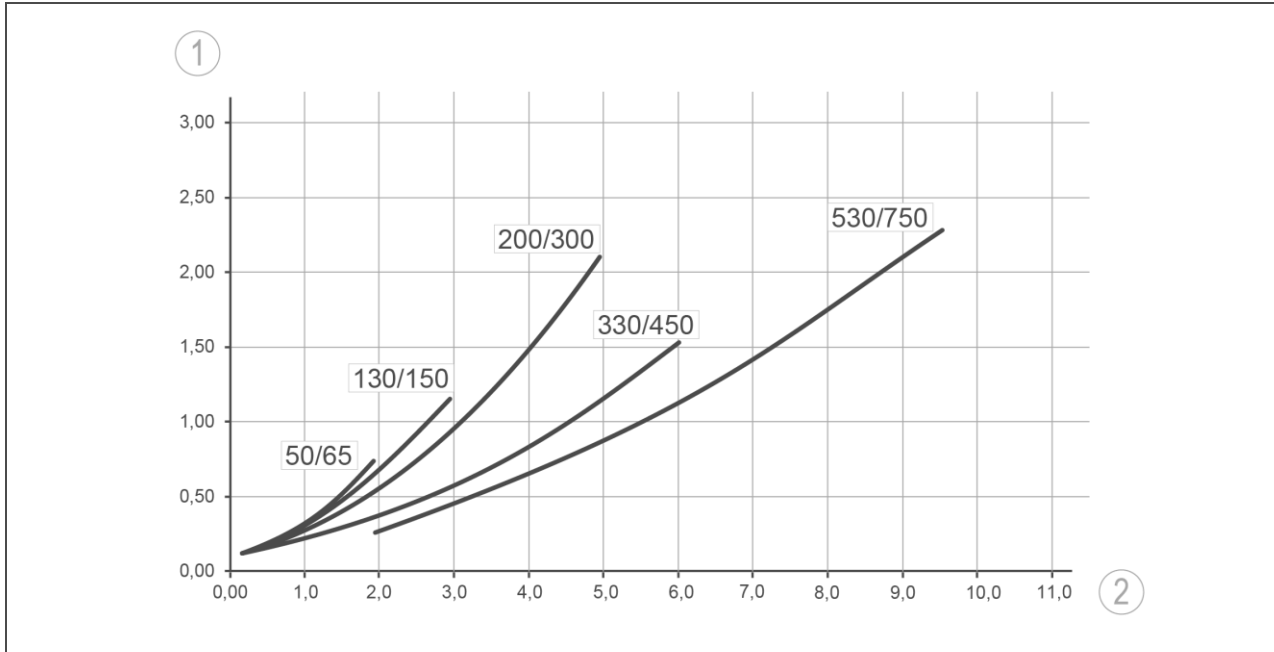
Angaben beziehen sich auf Standard-Salzlösebehälter. Abwassermenge und Salzverbrauch bezogen auf Vordruck 3 bar.

Angegebene Werte ändern sich bei anderen Vordrucken und dienen lediglich zur ungefähren Bestimmung.

Die maximalen Dauerdurchflüsse können sich bei großen Rohwasserhärten (> 20 °dH) verringern.

### Technische Daten III

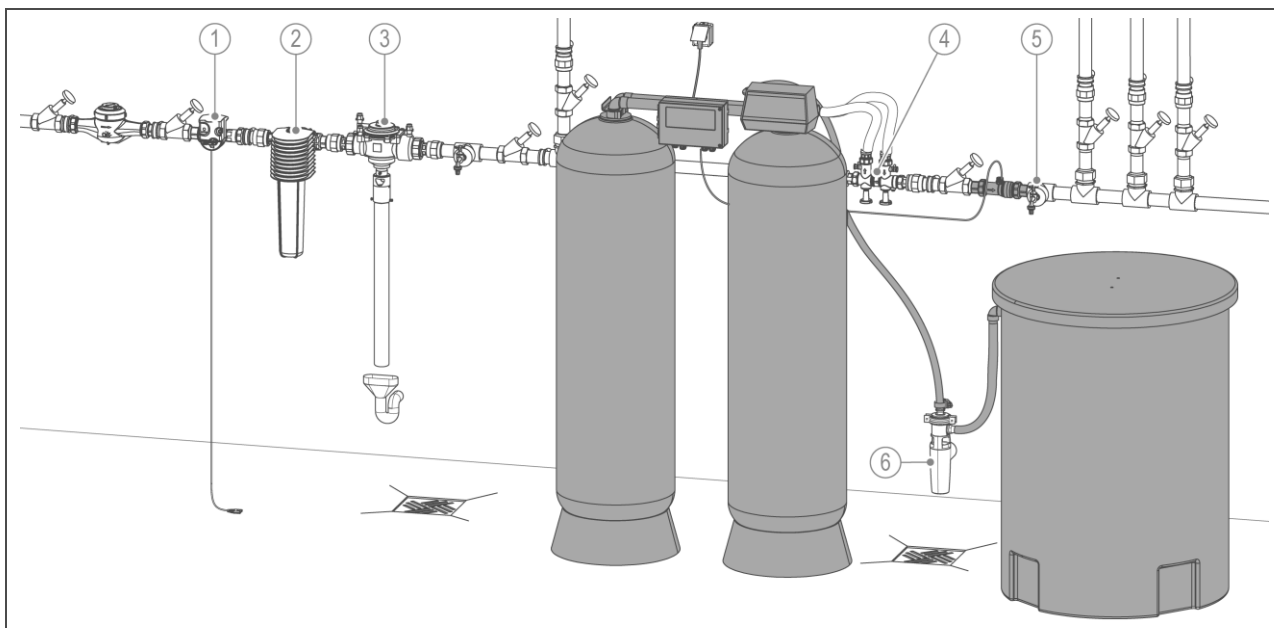
#### Druckverlustkurve GENO-mat duo WE-X



Pos.	Bezeichnung	Pos.	Bezeichnung
1	Druckverlust in bar	2	Durchfluss in m³/h

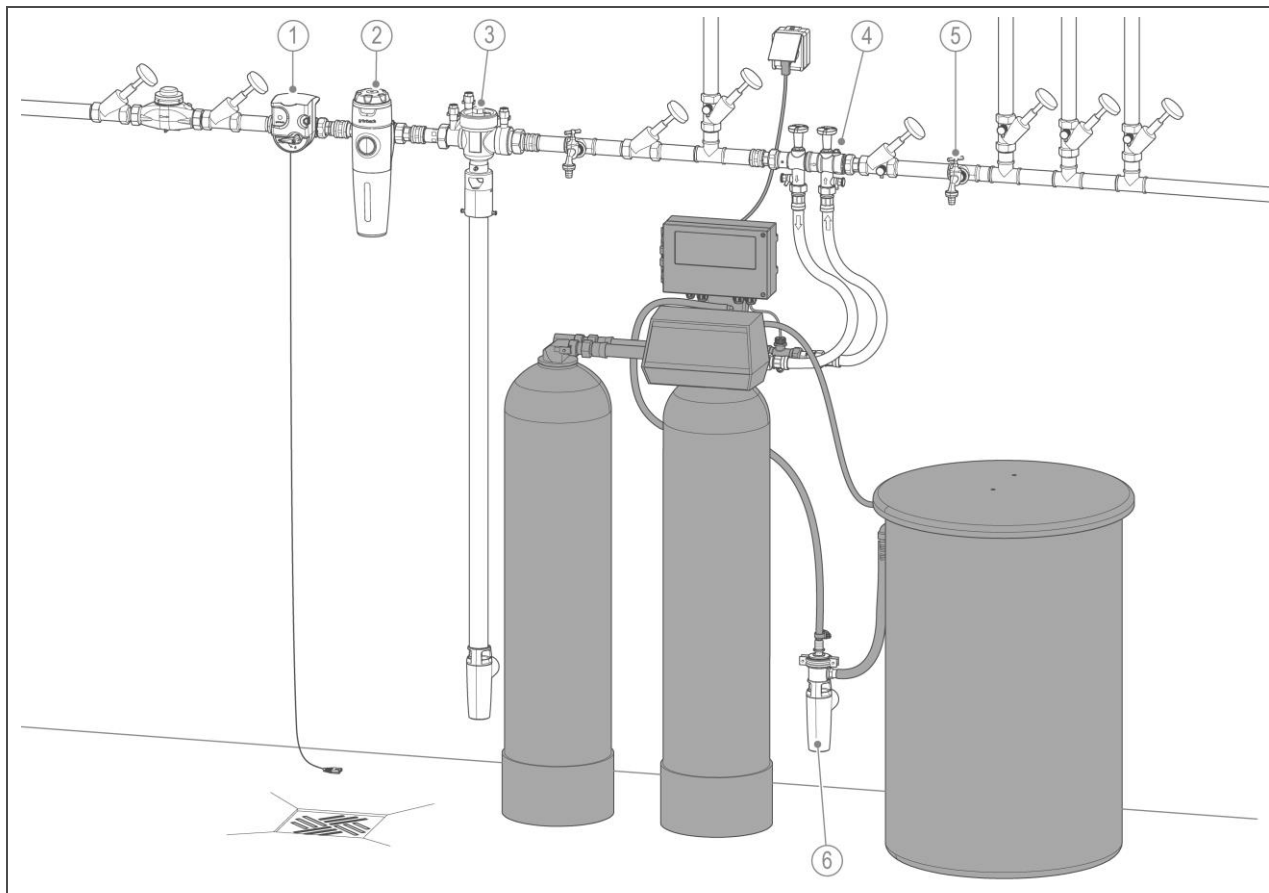
Bei Anlagen mit Sparbesatzung – Druckverlustangabe ohne Verschnitt.

#### Einbaubeispiel I (GENO-mat duo WE-X in Ausführung DN 40)



Pos.	Bezeichnung	Pos.	Bezeichnung
1	Sicherheitseinrichtung protectliQ	2	Trinkwasserfilter BOXER
3	Euro-Systemtrenner GENO-DK 2	4	Anschluss-Set 1½"
5	Wasserentnahmestelle	6	Kanalanschluss DN 50 nach DIN EN 1717

## Einbaubeispiel II (GENO-mat duo WE-X in Ausführung DN 25)



Pos.	Bezeichnung	Pos.	Bezeichnung
1	Sicherheitseinrichtung protectliQ	2	Trinkwasserfilter pureliQ
3	Euro-Systemtrenner GENO-DK 2	4	Anschluss-Set 1"
5	Wasserentnahmestelle	6	Kanalanschluss DN 50 nach DIN EN 1717

### Anforderungen an den Installationsort

Örtliche Installationsvorschriften, allgemeine Richtlinien und technische Daten sind zu beachten.

- Schutz vor Frost, starker Wärmeeinwirkung und direkter Sonneneinstrahlung
- Schutz vor Chemikalien, Farbstoffen, Lösungsmitteln und deren Dämpfen
- Umgebungstemperatur und Abstrahlungstemperatur in unmittelbarer Nähe
  - $\leq 25\text{ °C}$  bei Anwendung im Trinkwasserbereich
  - $\leq 40\text{ °C}$  bei ausschließlich technischer Anwendung
- Schutz vor Wärmequellen (z. B. Heizungen, Boilern und Warmwasserleitungen)

- Zugang für Wartungsarbeiten (Platzbedarf beachten)
- ausreichend ausgeleuchtet sowie be- und entlüftet
- waagerechte Aufstellfläche mit entsprechender Tragfähigkeit, um das Betriebsgewicht des Produkts aufzunehmen

#### Sanitärinstallation

- vorgeschalteter Trinkwasserfilter und ggf. Druckminderer (z. B. Feinfilter pureliQ:KD oder BOXER KDX)
- Euro-Systemtrenner (z. B. GENO-DK 2) vor dem Produkt
- Bodenablauf oder entsprechende Sicherheitseinrichtung mit Wasserstopp-Funktion

(z. B. Sicherheitseinrichtung protectliQ)

- salzwasserbeständige Hebeanlage bei höher gelegenen Kanalanschluss
- Kanalanschluss  $\geq$  DN 50
- Absperrventile und Probenahmemöglichkeit vor und nach dem Produkt

#### Elektroinstallation

- Schuko-Steckdose mit dauerhafter Stromzufuhr (max. 1,2 m von der Steuerung)

## Zubehör

### Verschneideventil 1" mit DVGW-Verschneidung Bestell-Nr. 125 809

Adapteranschluss mit integrierter Verschneideeinrichtung R 1"

- Bei GENO-mat duo WE-X 50/130/230 mit Sparbesatzung im Lieferumfang enthalten
- Bei GENO-mat duo WE-X 65/150/300 mit Vollbesatzung optional erhältlich

### Verschneideventil mechanisch 1" Bestell-Nr. 126 010

zur Einstellung einer konstanten Resthärte durch Verschneidung von Rohwasser, unabhängig von Entnahmemengen und Druckschwankungen.

- 2 Absperrventile für Eingang Rohwasser und Ausgang Verschnittwasser
- zum Anschluss mit flexiblen Anschlussschläuchen
- mit Wasserzählerverschraubungen

### 1¼" Bestell-Nr. 126 015

- ohne Absperrventile

### Anschluss-Set

Größe	Bestell Nr.
1"	185 515
1¼"	185 530
1½"	185 545

Industrieausführung

1"-I	185 505
1¼"-I	185 520
1½"-I	185 540

zum schnellen, spannungsfreien Anschluss von Enthärtungsanlagen der Reihe GENO-mat duo-WE-X.

- Anschlussblock mit Überströmventil (bei Industrievariante ohne Überströmventil)
- 2 Absperrventilen für Roh- und Weichwasser
- 2 Probeentnahmeventilen für Roh- und Weichwasser
- 2 flexible Edelstahlgewebeschläuche

### Voralarm Salzvorrat Bestell-Nr. 185 335

zur Überwachung des Salzvorrats durch Lichttaster.

Bei Unterschreiten einer Mindestsalzfüllhöhe im Salzbehälter erfolgt eine Meldung an Enthärtungsanlage und Auslösung einer potentialfreien Störmeldung.

### Potentialfreie Meldung Bestell-Nr. 126 890

zur Weiterleitung folgender Betriebszustände an Gebäudeleittechnik oder nachgeschaltete Anlagen:

- Betrieb Austauscher 1
- Betrieb Austauscher 2
- Regeneration
- Betrieb

### Desinfektionseinrichtung

#### duo WE-X 50 – 450 V2

Bestell-Nr. 182 505

#### duo WE-X 530 – 750 V2

Bestell-Nr. 182 515

zur automatischen Desinfektion (Chlorspülung) bei jedem Regenerationsvorgang nach dem NaCl-Elektrolyseverfahren.

- mit externem Netzteil im Schaltkasten zur Verdrahtung mit Steuerung GENO-IONOMATIC WE
- passend für Anlagen GENO-mat duo WE-X mit Sparbesatzung

### Kanalanschluss GENO-mat duo WE-X, WF, WE

DN 50 nach DIN EN 1717

Bestell-Nr. 186000010000

mit freiem Auslauf und Siphon, zur fachgerechten Ableitung des Spülwassers zum Kanal

## Verbrauchsmaterial

### Regeneriersalz (25 kg) Bestell-Nr. 127 001

Regeneriersalz in Tablettenform nach EN 973 Typ A zur Regeneration von Ionenaustauschern.

### Wasserprüfeinrichtung Gesamthärte °dH und °f

1 Stck. Bestell Nr. 170187000000

10 Stck. Bestell Nr. 170 100

## Kontakt

Grünbeck AG  
Josef-Grünbeck-Straße 1  
89420 Höchstädt a. d. Donau  
DEUTSCHLAND

+49 9074 41-0

+49 9074 41-100

info@gruenbeck.de  
www.gruenbeck.de

