

Technische Daten/ Technical Data

KLUDI PURE&STYLE
Brause-Einhandmischer
DN 15

Artikel- Nr.: 408410575

Oberfläche:
05 chrom

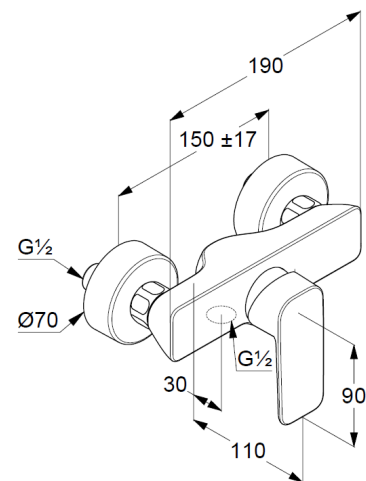
Artikeltext
Hersteller KLUDI GmbH & Co. KG
Typ: KLUDI PURE&STYLE
Brause-Einhandmischer
Artikel- Nr.: 408410575

Brause-Armatur
Einhebelmischer
Wandmontage
geschlossener Hebel, Metall
eigensicher gegen Rückfließen
Brauseabgang G1/2
Keramik-Kartusche mit Heißwasserbegrenzung
Durchflussmenge bei 3 bar 28 l/min.
S-Anschlüsse G1/2 x G3/4

Produktabbildung/ Product picture



Maßzeichnung/ Dimensional drawing



Durchfluss/ Flow rate

