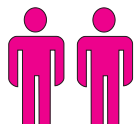
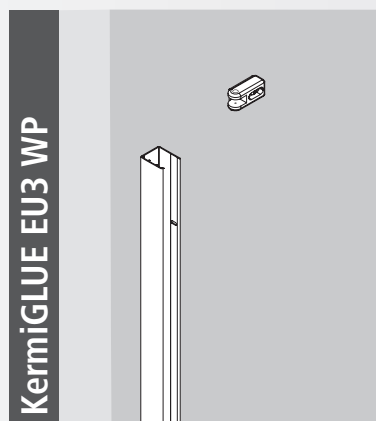
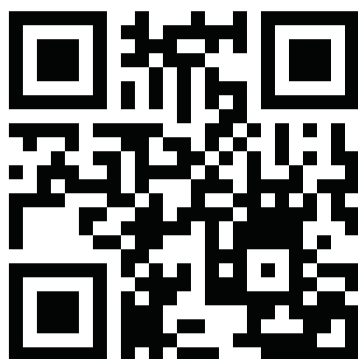


DE	Montageanleitung Technische Änderungen vorbehalten.	CZ	Montážní návod Technické změny vyhrazeny.
FR	Notice de montage Sous réserve de modifications techniques.	SK	Návod na montáž Technické zmeny vyhradené.
GB	Installation instructions We reserve the right to introduce technical changes without notice.	RU	Монтажная инструкция Технические изменения не исключаются
NL	Montagehandleiding Technische wijzigingen voorbehouden.	CN	安装说明 技术上可能变化
IT	Istruzioni per il montaggio Ci si riserva il diritto di modifiche tecniche.	SE	Monteringsanvisning Tekniska ändringar förbehålls.
ES	Instrucciones para el montaje Modificaciones técnicas reservadas	DK	Monteringsvejledning Forbehold for tekniske ændringer.
PL	Instrukcja montażu Zastrzega się możliwość zmian technicznych.	HU	Szerelési útmutató Műszaki változtatások jogát fenntartjuk.

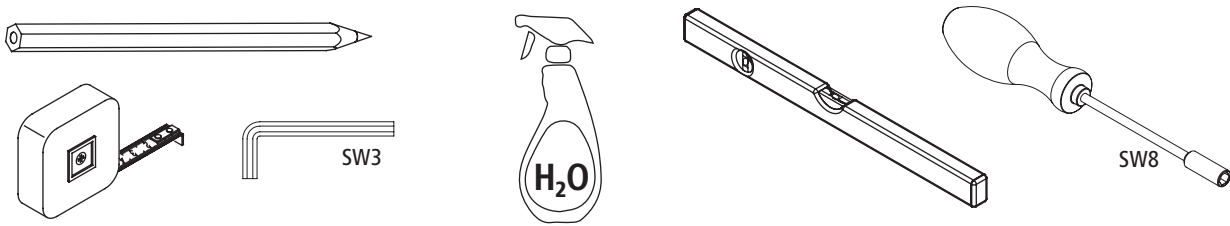


Empfohlene Montage mit 2 Personen!
Deux personnes sont recommandées pour le montage!
Installation by 2 persons recommended!
Montage met 2 personen aanbevolen!
Montaggio consigliato con 2 persone!
¡Montaje recomendado con 2 personas!
Zaleca się montaż w dwie osoby!
Pro montáž jsou doporučeny 2 osoby!
Odporučame montáž s 2 osobami!
Предусмотренный монтаж 2 человека!
建议由两人安装
Vi rekommenderar att vara 2 personer under monteringen!
Anbefalet montering af 2 personer!
2 ember javasolt az összeszereléshez!

Persönliche Schutzkleidung empfohlen!
Personal protective equipment recommended !
Port de lunettes et de gants de protection obligatoire!
Persoonlijke beschermkleding aanbevolen!
Si raccomanda l'utilizzo di indumenti protettivi personali!
Se recomienda llevar ropa de protección personal!
Zaleca się osobiste ubranie ochronne!
Doporučujeme ochranný oděv!
Odporúča sa nosiť osobný ochranný odev!
Рекомендуется индивидуальная защитная одежда!
建议穿着个人防护服!
Vi rekommenderar att bära personlig skyddsutrustning.
Brug af personlige værnemidler anbefales.
Egyéni védőfelszerelés javasolt



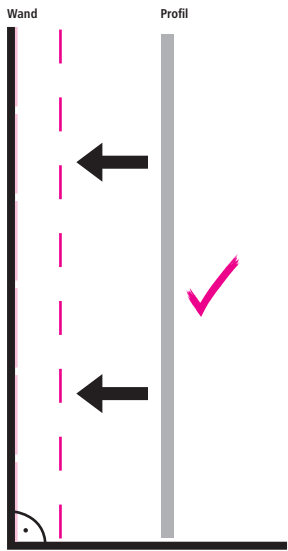
Benötigtas Werkzeug (nicht enthalten) / **Outils nécessaires** (non fournis) / **tools used** (not included) / **benodigd gereedschap** (niet ingesloten)
Attrezzi necessari (non inclusa) / **Herramienta necesaria** (no incluidas) / **Niezbędne narzędzia** (nie zawarte w opakowaniu) / **Potřebné nářadí**
 (není součástí dodávky) / **Potřebné náradie** (nie sú súčasťou balenia) / **Необходимый инструмент** (не идут в комплекте поставки)
 / 必要的工具 / **Nödvändiga verktyg** (ingår inte) / **Nødvendigt værktøj** (medfølger ikke) / **Szükséges szerszámok** (nem tartalmazza)



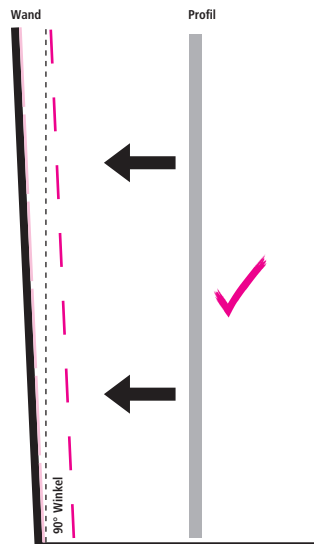
Zubehör / Accessoires / Fittings / Toebehoren / Accessori / Accesorios / Osprzet / Příslušenství
Príslušenstvo / Принадлжности / 附件 / Tillbehör / Tilbehør / felszerelés

8x 303104BG 	2x 303101BG 	4x 303501 	6x 	8x N246 M5 	1x Mindeshaltbarkeitsdatum Date limite d'utilisation optimale Use-by date Minimumhoudbaarheidsdatum Data di scadenza Fecha de caducidad Minimalny termin przydatności Datum minimální trvanlivosti Dátum minimálnej trvanlivosti Минимальный срок хранения 最佳使用日期 Bäst före-datum Holdbarhedsdato Lejárati idő
4x 303507 	8x 303509 	2x N209 M5x10 	6x 	1x 	

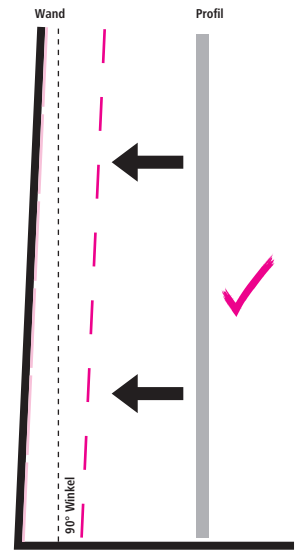




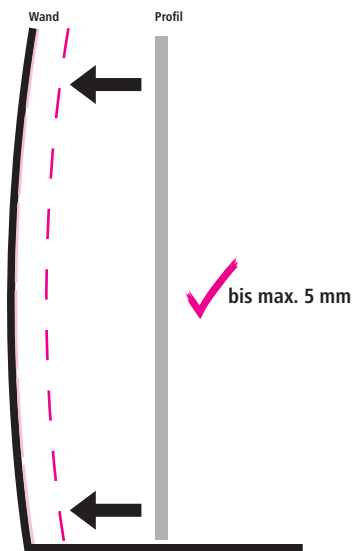
1. Wand rechteckig



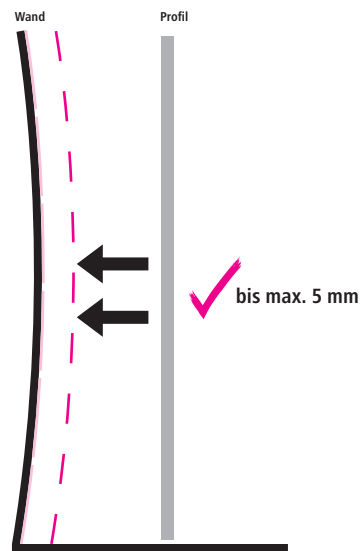
2. Wand schräg



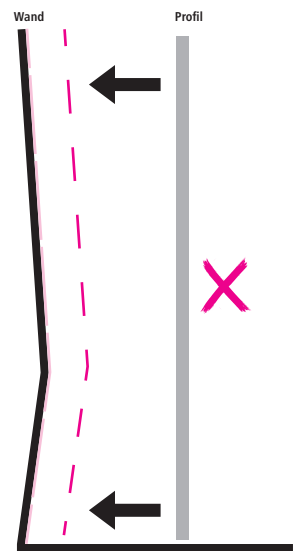
3. Wand schräg



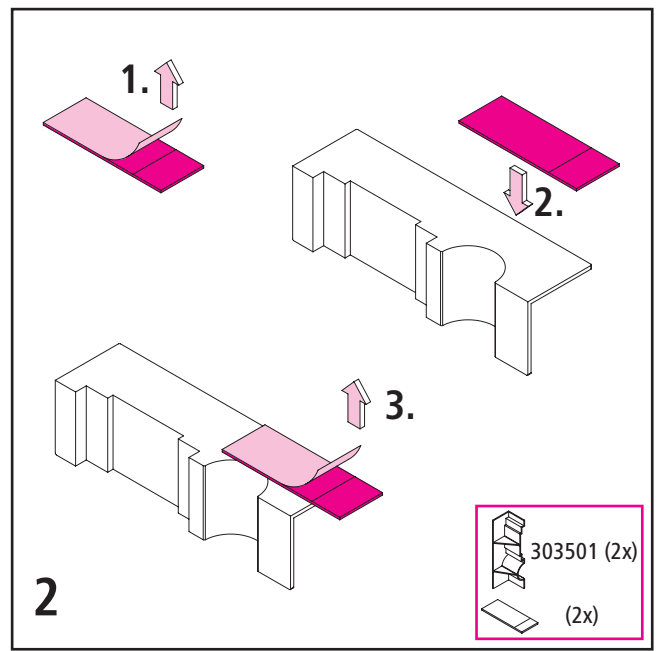
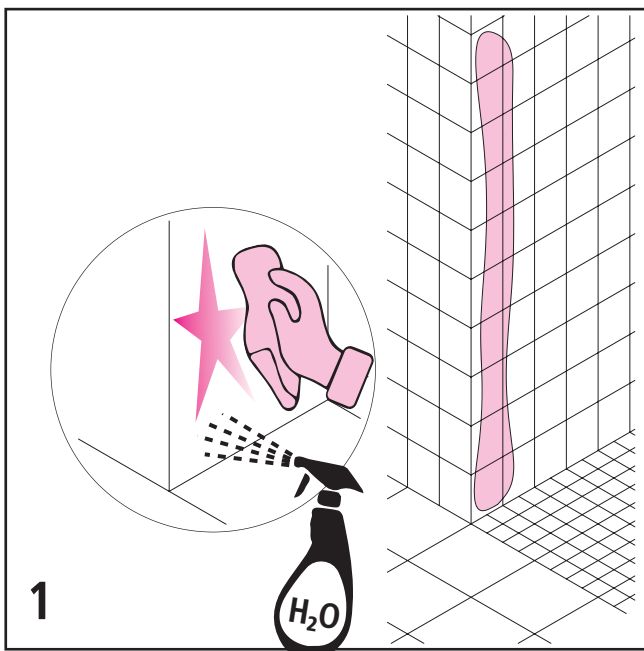
4. Wand konkav

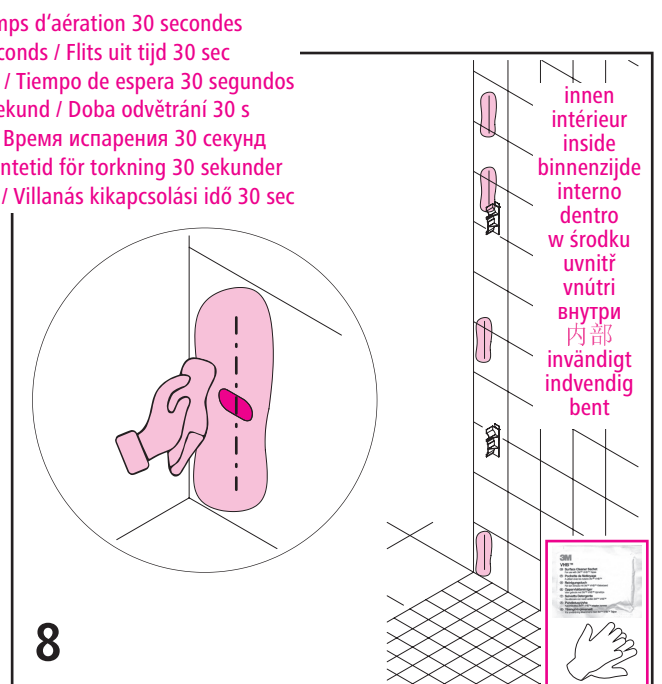
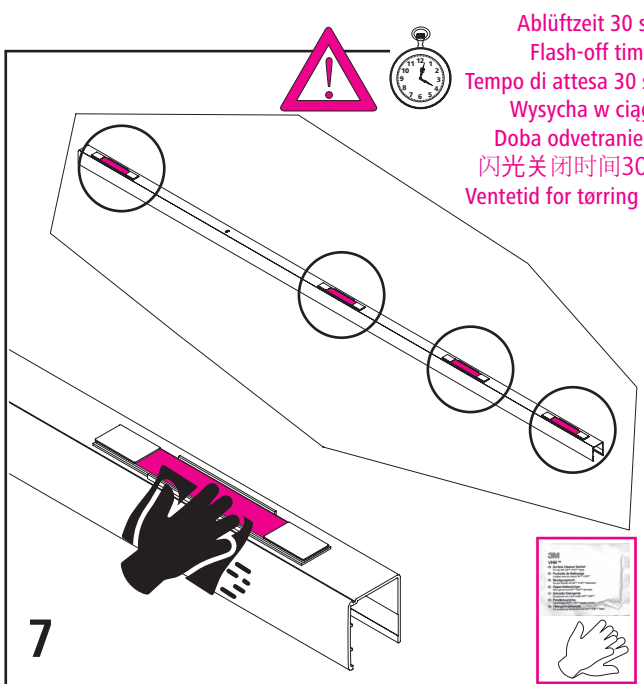
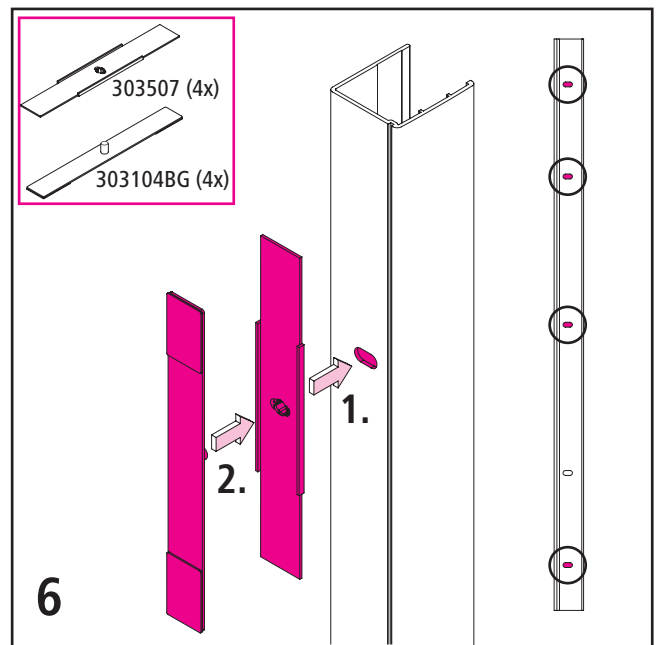
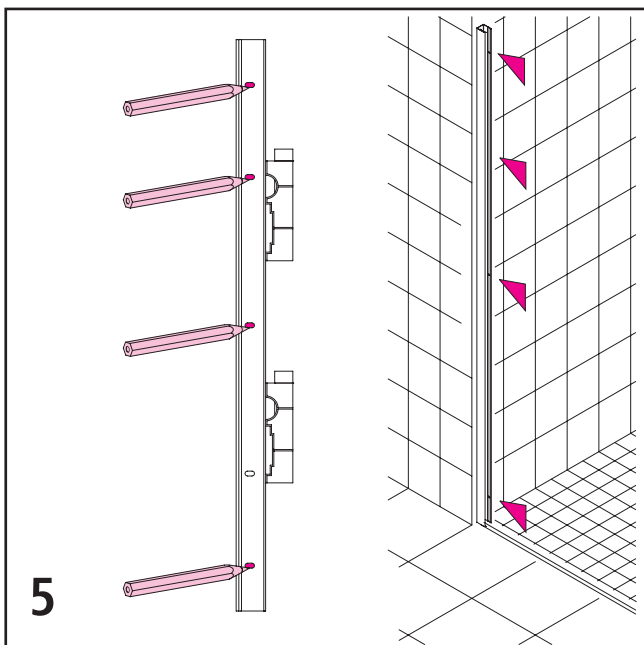
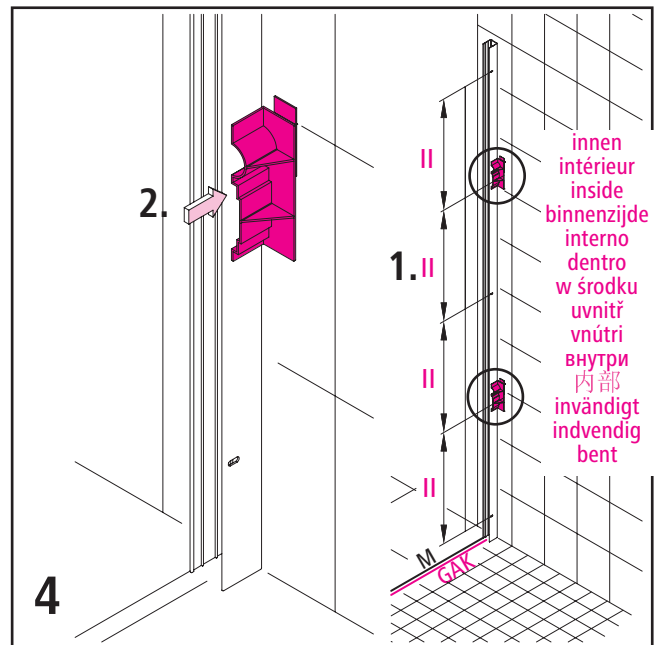
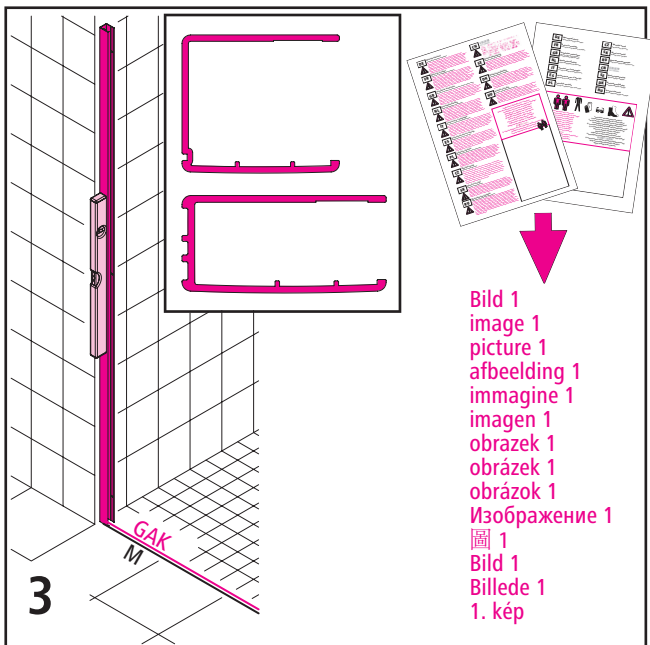


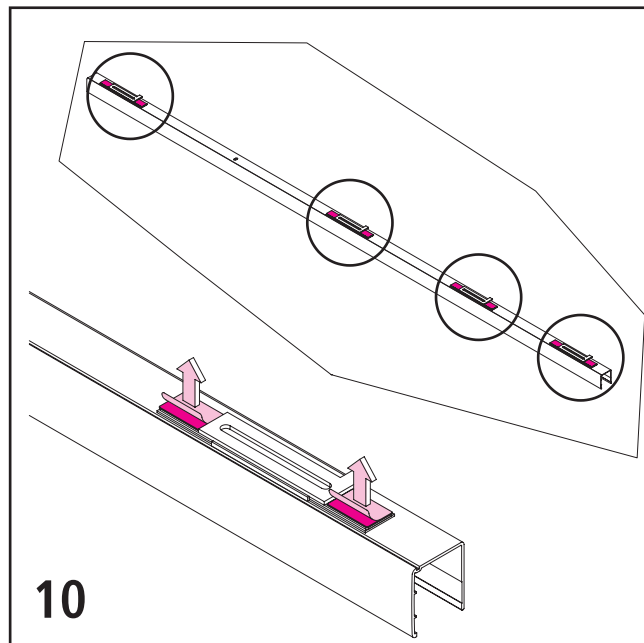
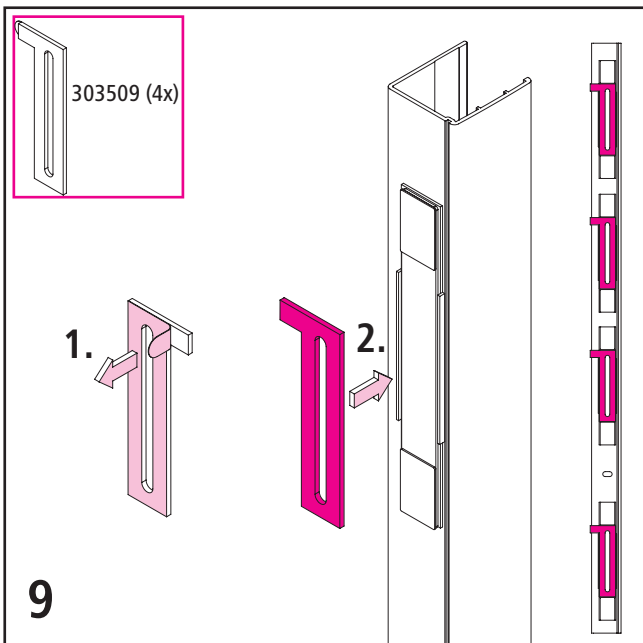
5. Wand konvex



6. Wand gekrümmt

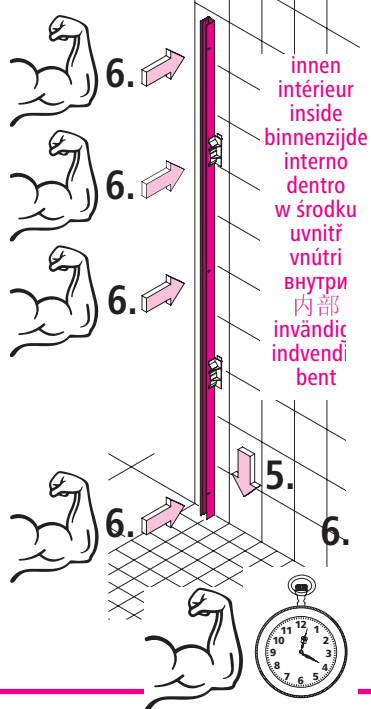
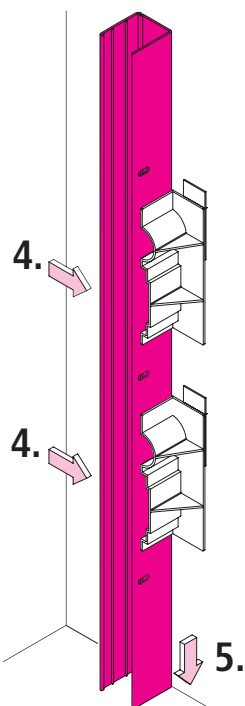
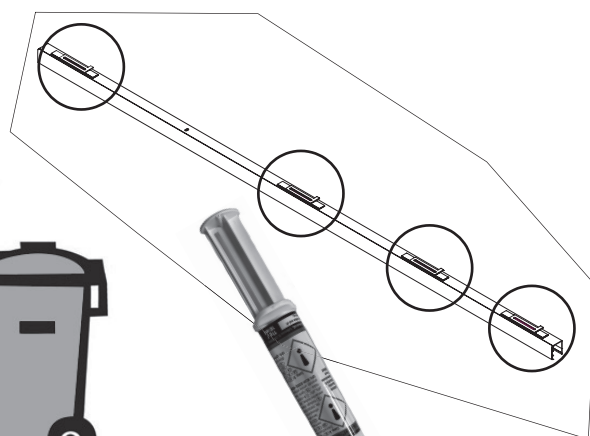
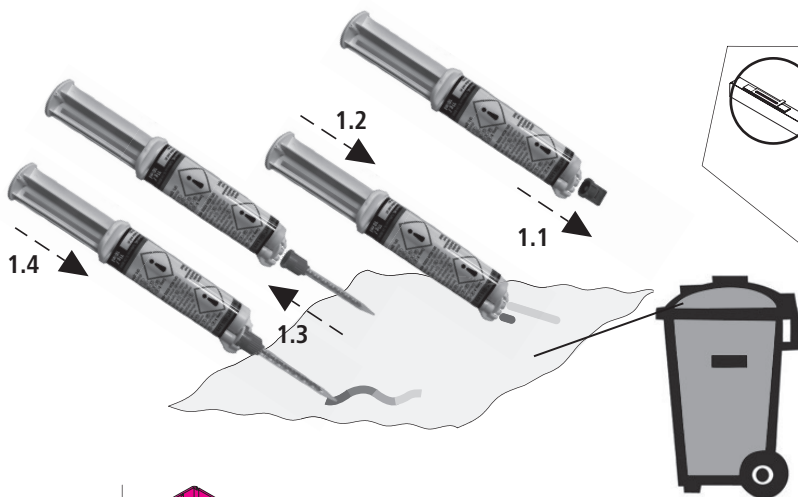






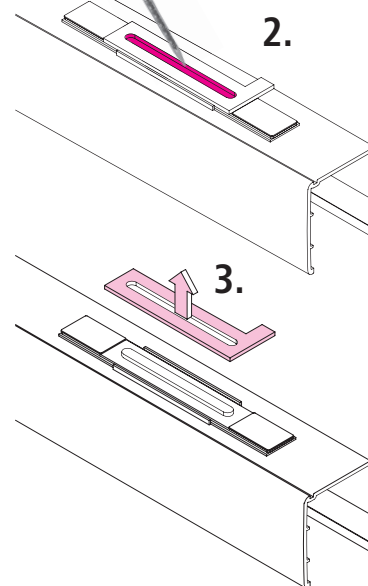
**max
3 min**

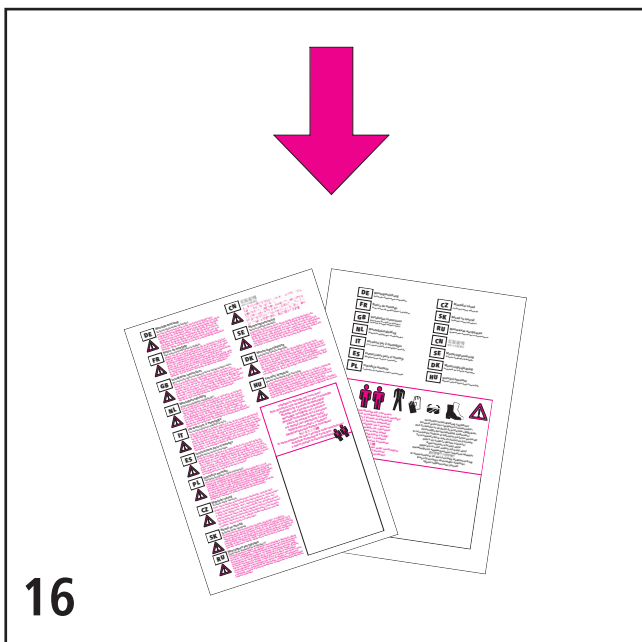
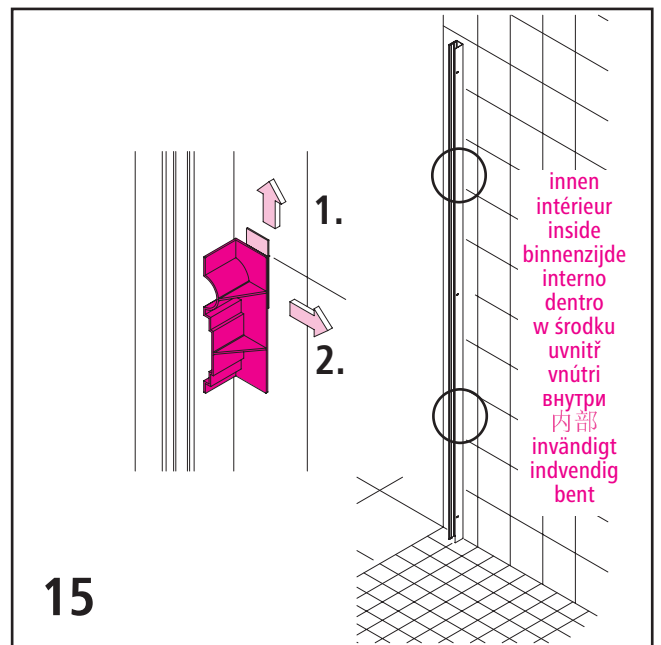
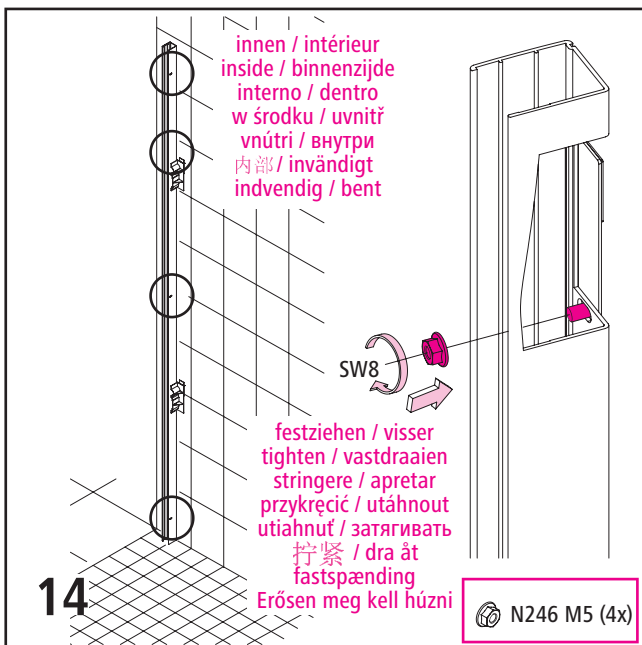
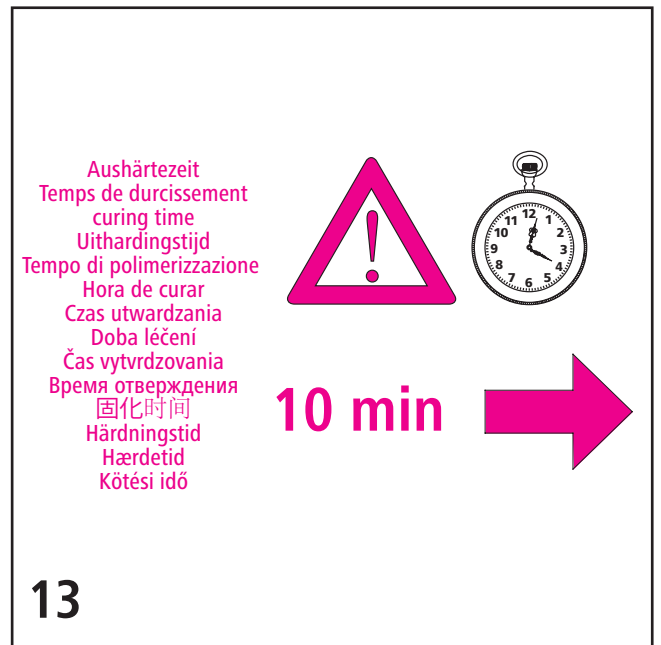
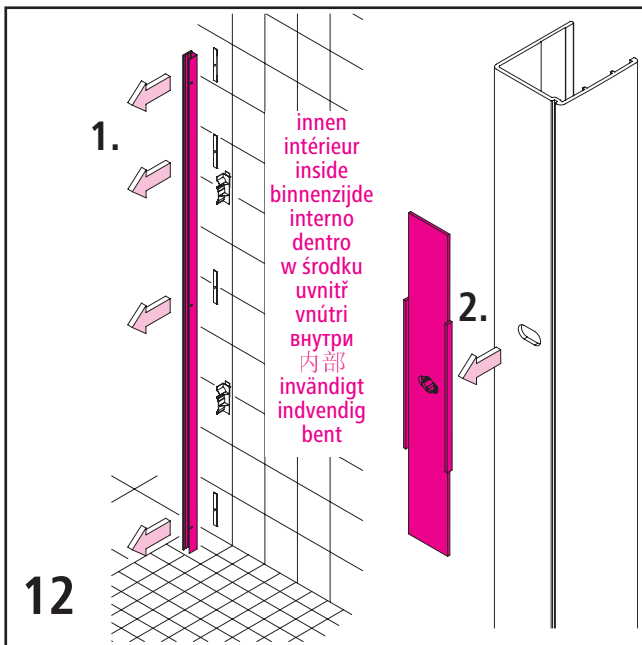
Verarbeitungszeit / temps de traitement
processing time / verwerkingstijd
tempo di elaborazione / Tiempo de procesamiento
czas przetwarzania / Doba zpracování
Doba spracovania / время обработки
處理時間 / Behandlingstid
Behandlingstid / Feldolgozási idő

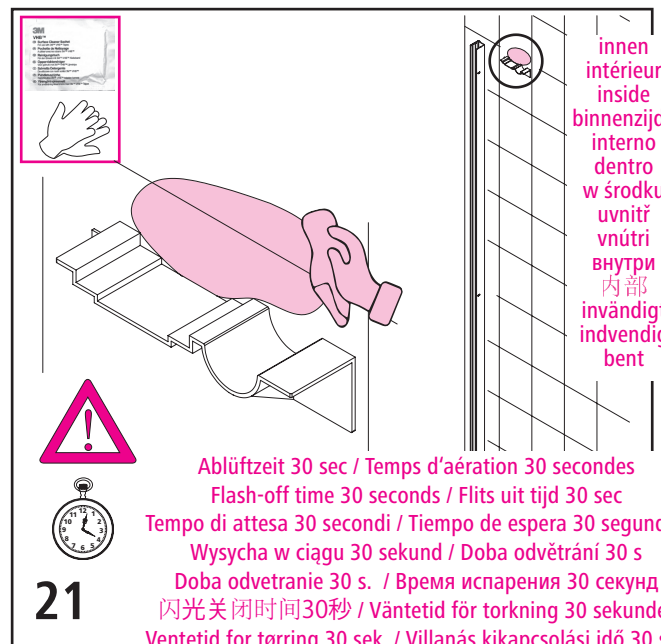
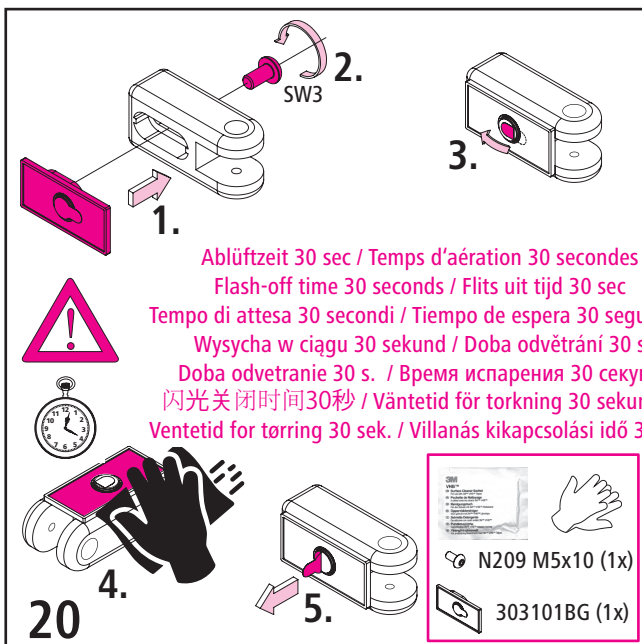
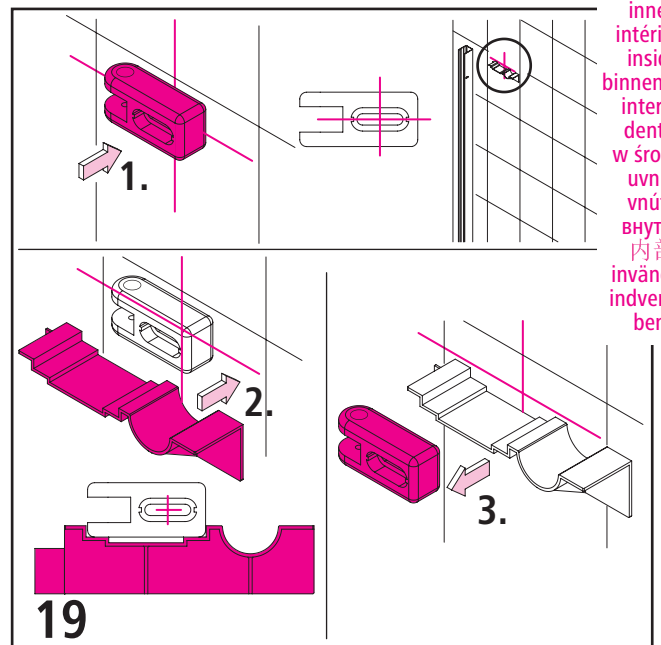
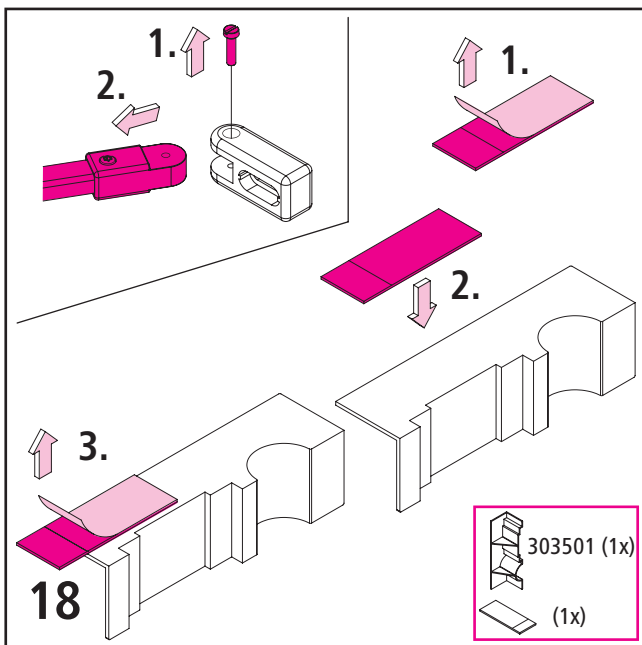
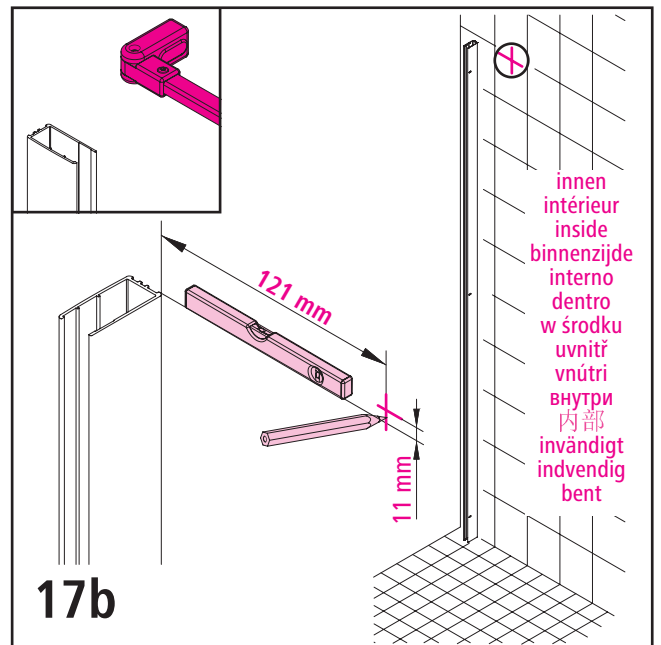
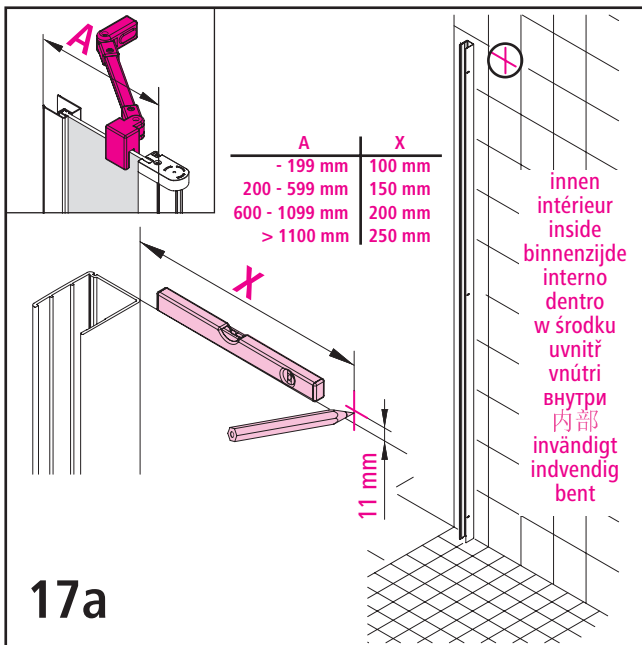


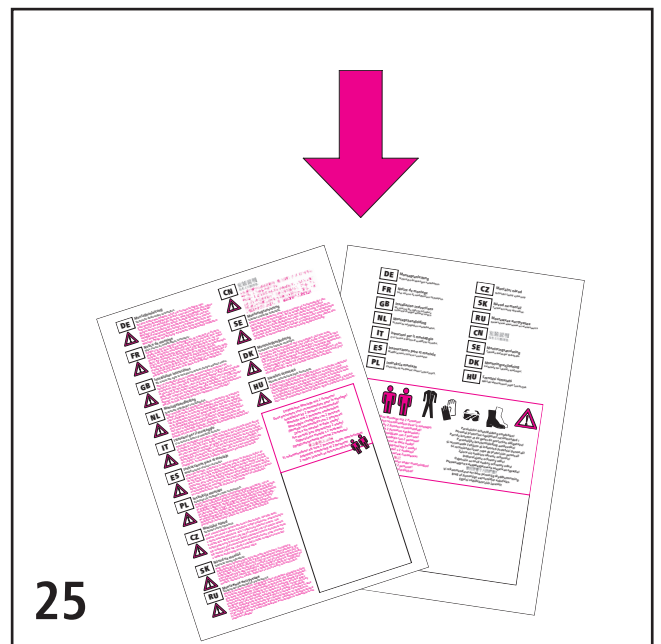
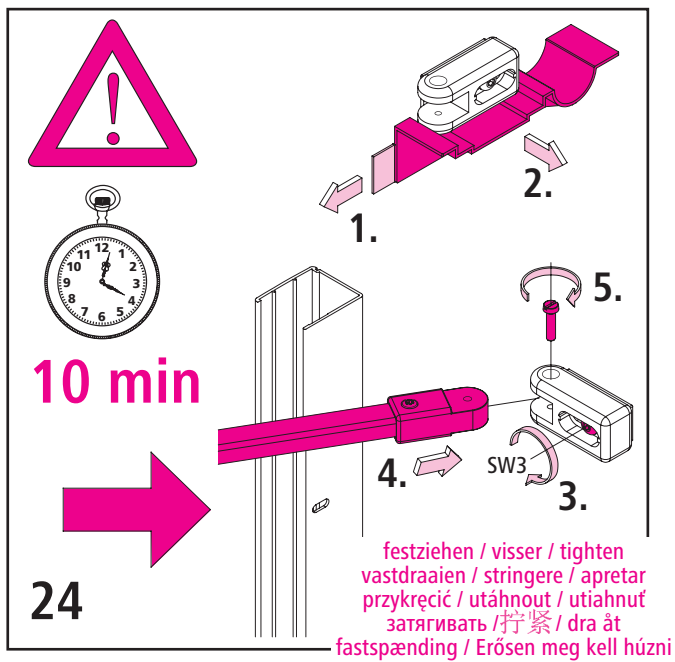
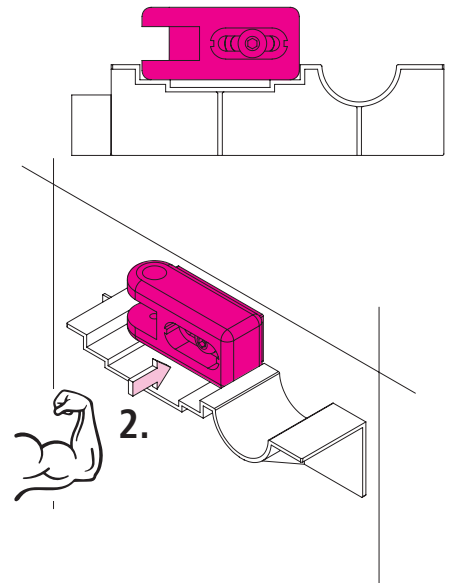
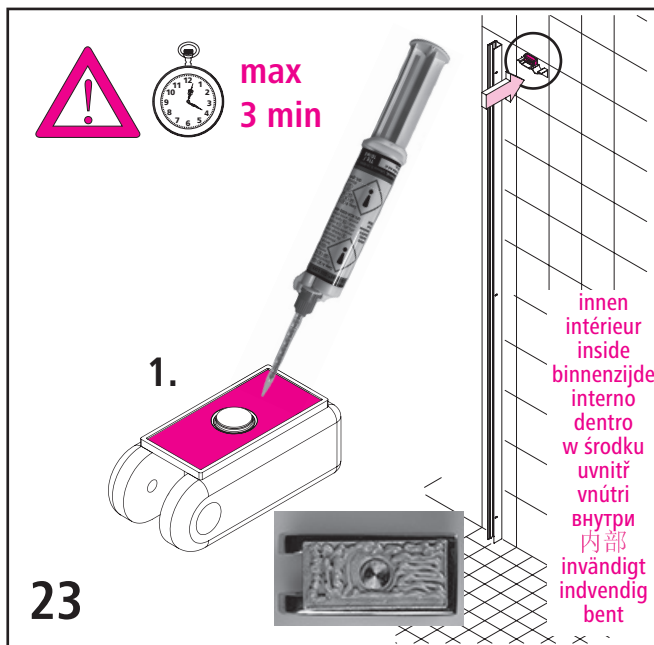
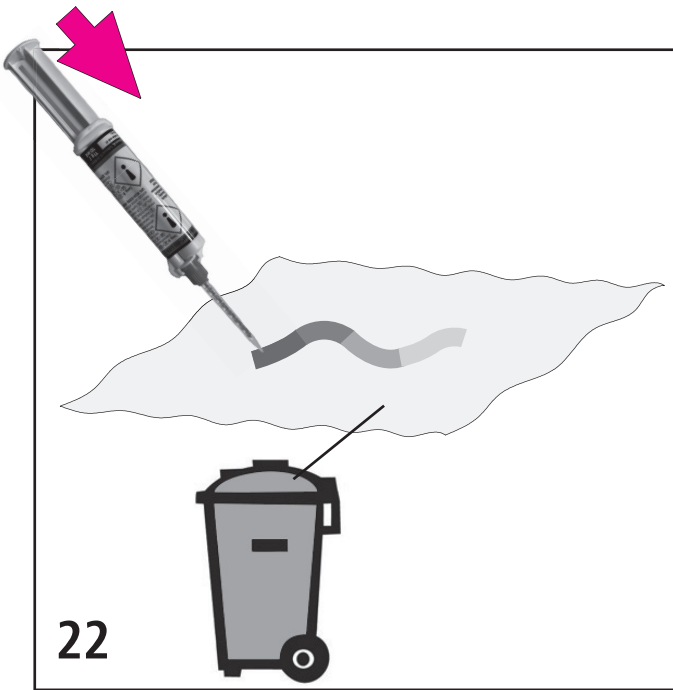
Anpresszeit
Heure du contact
pressing time
Contact tijd
Orario di contatto
tiempo de contacto
Czas kontaktu
Kontaktni čas
Kontaktný čas
Время контакта
接觸時間
Kontaktid
Kontaktid
Kapsolattartási idő

min 30 sec









Demontage !
 Démontage !
 Dismantling !
 Demontage !
 Smontaggio !
 Desmontaje !
 Demontaż !
 Demontáž !
 Демонтаж !
 拆除
 Demontering !
 Szétszerelése !

