

AXOR ShowerSolutions

Kopfbrause 300/300 2jet mit Brausenarm

Oberfläche: **Brushed Nickel** Artikelnummer: **35318820**



Beschreibung

Merkmale

- besteht aus: Kopfbrause, Brausenarm
- Brausekopfgrösse: 300 x 300 mm
- Strahlart: PowderRain, Intense PowderRain
- Durchflussmenge PowderRain (bei 3 bar): 19 l/min
- Durchflussmenge Intense PowderRain (bei 3 bar): 16 l/min
- Maximale Durchflussmenge bei 3 bar: 19 l/min
- Mindestfliessdruck: 2 bar
- Select Umstellung an der Armatur
- dynamische Strahldüsen fahren im Betrieb aus
- Material Strahlscheibe: Metall
- Brausearmlänge: 450 mm
- Kopfbrause zur Reinigung abnehmbar
- ServiceCard mit Sieb kann zur Reinigung ohne Werkzeug entnommen werden
- Montage: Wand
- Anschlussart: Grundkörper

Artikeldetails

Preis exkl. MwSt.

2787.00 CHF

Technologie



Designpreise

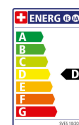


reddot winner 2020



reddot winner 2021

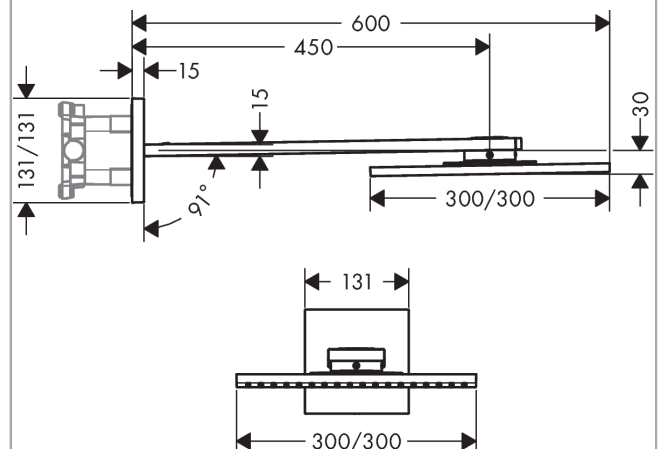
Zertifikate / Nachhaltigkeit



Produktabbildung



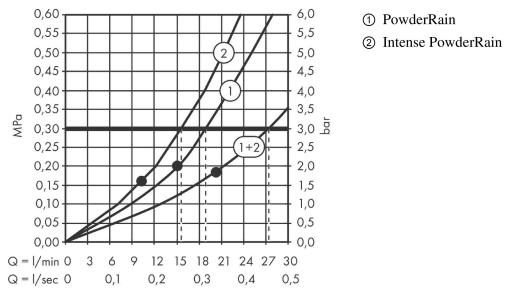
Maßzeichnung



AXOR ShowerSolutions
Kopfbrause 300/300 2jet mit Brausenarm
 Oberfläche: **Brushed Nickel** Artikelnummer: **35318820**



Durchflussdiagramm



Die Verbrauchswerte wurden praxisnah mit den dazugehörigen Armaturen (Thermostat/Mischer/Unterputzventil) gemessen.

