









20 004 716 Produktversion ab 01.06.2015

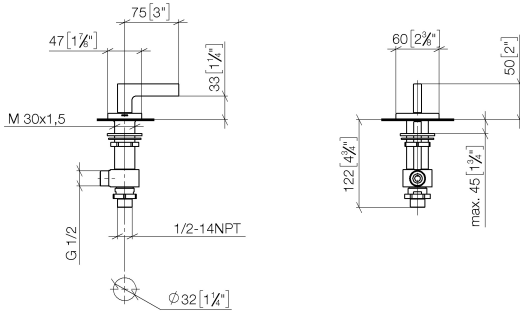


- Bohrungsdurchmesser 32 mm
- Rosette 60 x 47 mm
- mit Kaltkennzeichnung

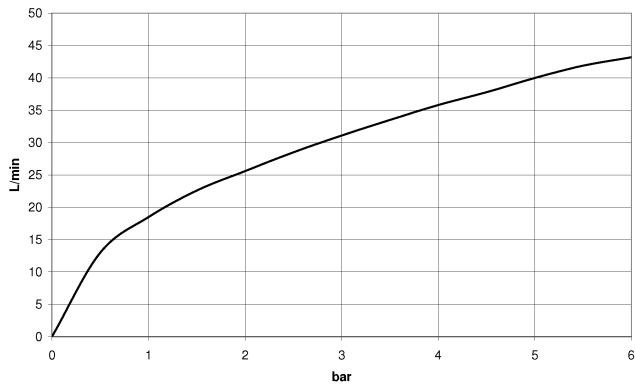
	Chrom	20 004 716-00
	Platin gebürstet	20 004 716-06
	Dark Chrome	20 004 716-19
	Messing gebürstet (23kt Gold)	20 004 716-28
	Bronze gebürstet	20 004 716-42
	Champagne gebürstet (22kt Gold)	20 004 716-46
	Champagne (22kt Gold)	20 004 716-47
	Dark Platinum gebürstet	20 004 716-99

20 004 716 Produktversion ab 01.06.2015

mm [inches]



Durchflussdiagramm



Codes & Standards

ASME A112.18.1	cUPC	DIN 4109	ISO 3822
NSF372	NSF61	Ü-Zeichen	



## Seitenventil , linksschließend , kalt - Chrom

SERIENSPEZIFISC

20 004 716 Produktversion ab 01.06.2015

### Zertifikate

IAPMO\_N-4

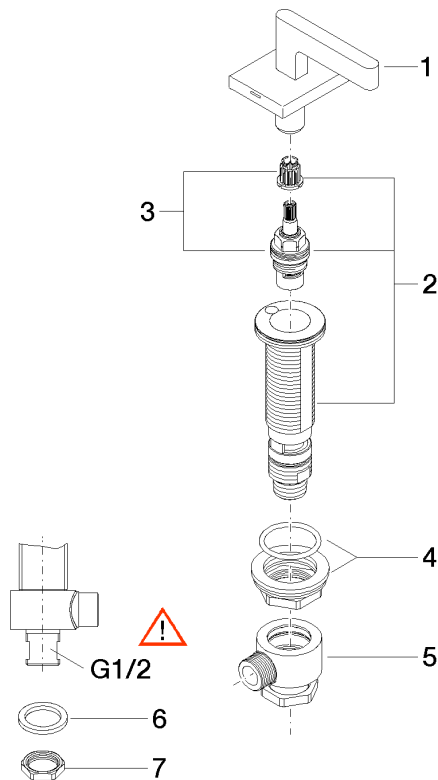
LGA\_28

IAPMO\_4976

IAPMO\_6

20 004 716 Produktversion ab 01.06.2015

Ersatzteile für die  
anderen  
Oberflächenvarianten  
finden Sie hier: Platin  
gebürstet



### Ersatzteilstückliste

Nr.	Artikelnummer	Benennung	Verbaumenge	Lieferzeit
6	09 30 11 059 90	Scheibe -	1,00	2
5	04 17 11 023 10 90	Anschluss Verteiler komplett 1/2" -	1,00	2
1	90 20 70 057 03-00	Griff für Waschtisch Cold Hebel 60 x 47,5 x 40 mm - Chrom	1,00	10
7	09 23 10 012 90	Befestigung Mutter SW 24 1/2" -	1,00	2
4	04 23 10 032 78 90	Befestigung mit Dichtungen M30 x 1,5 -	1,00	2
2	04 17 11 058 52 90	Seitenteil 1/2" -	1,00	2
3	90 90 03 152 00 90	Oberteil , linksschließend verlängert 7mm 1/2" -	1,00	2