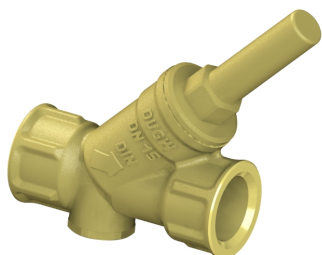
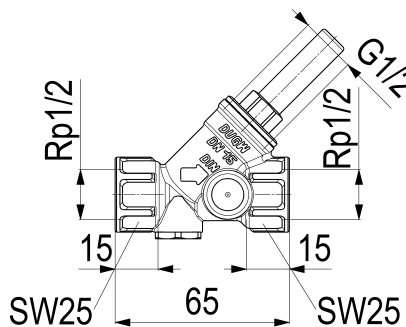


0013251500001 JS RUECKFLUSSVERHINDERER, O.ENTL.

Produktabbildung



Masszeichnung



Produktbeschreibung

Rückflussverhinderer
mit Prüfschraube
Anschluss: IG, ohne Entleerung
DN 15
Anschluss Rp 1/2
DIN-DVGW
Geräuschkategorie 1
DN15 bis DN32

Ausschreibungstext

0013251500001
Schlösser Rückflussverhinderer
mit Prüfschraube
Anschluss: IG, ohne Entleerung
Werkstoff nach TrinkwV und UBA
Gehäuse Messing
Oberteil Messing
Dichtungen EPDM
DN 15
Anschlussart Innengewinde
Anschluss Rp 1/2
Mindestvolumenstrom 0,5 l/s
Betriebsdruck max. 16 bar (PN 16)
Betriebstemperatur max. 90 Grad
Zertifizierung DIN-DVGW
Geräuschkategorie 1
DN15 bis DN32
G-Gewinde ISO 228 Teil 1
Trinkwasserverordnung DIN EN 1717
Techn.- u. Zertifikatsänd. vorbehalten
Made in Germany
Fabrikat Schlösser
DIN-DVGW-Modell

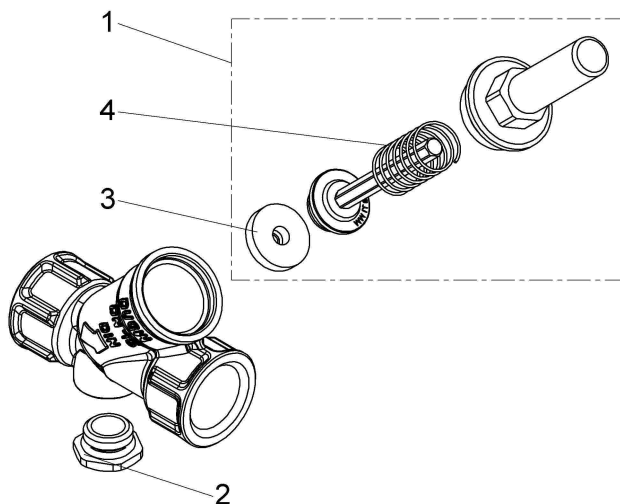
VPE: 20

GTIN: 4044997159576

SCIP: 2b92979e-eb08-4ad5-ba7f-83fe1078b176



Explosionszeichnung



Ersatzteilliste

Pos.	Beschreibung	Artikel-Nr.
01	JS OBERTEIL RUECKFLUSSVERHINDERER	0018201500001
02	JS ENTLERUNGSSTOPFEN MIT O-RING	0018360800001
03	JS KEGELDICHTUNG F.RUECKSCHLAG-U.	0018611500001
04	JS DRUCKFEDER F.RUECKSCHLAGVENTIL	0018741500001

DA15991500001

Beschreibung	Artikel-Nr.
JS DAEMMSCHALE FUER FREISTROM- UND	DA15991500001
JS ENTLERUNGSSTOPFEN MIT O- RING	0018360800001

Durchflussdiagramm

