

## Technische Daten/ Technical Data

KLUDI DIVE X  
THERMOSTAT DUAL SHOWER SYSTEM  
DN 15

Artikel- Nr.: 6906705-00

Oberfläche:  
05 chrom

Artikeltext  
Hersteller KLUDI GmbH & Co. KG  
Typ: KLUDI DIVE X  
THERMOSTAT DUAL SHOWER SYSTEM  
Artikel- Nr.: 6906705-00

Thermostat-Brause-Armatur  
Wandmontage  
mit Keramik-Absperrventil als Drehventil 90°/90°  
Temperaturwählgriff mit Heißwassersperre 40°C  
Brauseabgang G1/2  
eigensicher gegen Rückfließen  
mit integrierten Rückflussverhinderern  
S-Anschlüsse G1/2 x G3/4  
mit vormontierten Schmutzfangsieben  
mit Befestigungsmaterial  
höhenverstellbare Handbrausehalterung  
zur starren Wandmontage

Handbrause 3 S  
Durchflussmenge bei 3 bar 15 l/min.  
(mit Möglichkeit zur Begrenzung auf 9 l/min.)  
mit 3 Strahlarten  
Body/Hair/Skin  
mit Kalkschnellreinigung  
Anschlussgewinde G1/2  
Siebdichtung

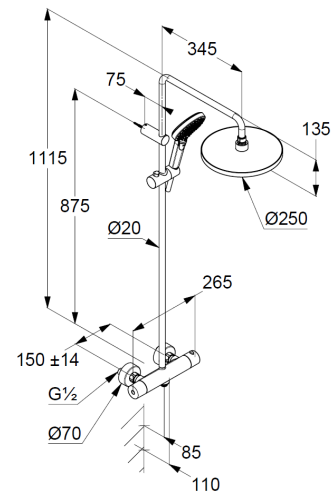
Brauseschlauch  
kunststoffummantelt  
mit Metalleffekt  
mit konischen Muttern  
verdreh sicher  
G1/2 x G1/2 x 1600mm

Kopfbrause 1 S  
mit einer Strahlart  
mit Kalkschnellreinigung  
Anschlussgewinde G1/2  
mit Kugelgelenk  
Ø 250mm  
Siebdichtung

### Produktabbildung/ Product picture



### Maßzeichnung/ Dimensional drawing



### Durchfluss/ Flow rate

