

**MEM Waschtisch-Wand-Einhandbatterie mit Abdeckplatte ohne Ablaufgarnitur -  
Dark Platinum gebürstet**

MEM

36 864 782



- Ausladung 207 mm
- starrer Auslauf
- rechteckiger luftangereicherter Strahl
- Bohrungsdurchmesser Auslauf 37 mm
- Bohrungsdurchmesser Einhandbatterie 57 mm
- Abdeckplatte 80 x 180 mm
- Durchfluss max. 5,7 l/min
- bleifrei
- Dieses Produkt leistet einen Beitrag zur Erfüllung der Vorgaben von nachhaltigen Gebäudezertifizierungen, z.B. LEED®, BREEAM®, DGNB

|   |                                 |               |
|---|---------------------------------|---------------|
|    | Dark Platinum gebürstet         | 36 864 782-99 |
|    | Chrom                           | 36 864 782-00 |
|    | Platin gebürstet                | 36 864 782-06 |
|    | Platin                          | 36 864 782-08 |
|    | Dark Brass matt                 | 36 864 782-16 |
|    | Dark Bronze matt                | 36 864 782-17 |
|    | Dark Chrome                     | 36 864 782-19 |
|    | Messing gebürstet (23kt Gold)   | 36 864 782-28 |
|    | Bronze gebürstet                | 36 864 782-42 |
|   | Champagne gebürstet (22kt Gold) | 36 864 782-46 |
|  | Champagne (22kt Gold)           | 36 864 782-47 |

**Benötigtes Zubehör**



- UP-Wand-Einhandbatterie , 35 816 970 90**  
**Mischer rechts -**  
 • ACHTUNG: Nicht für UP-Montage geeignet. Anschluss über Eckventile, Befestigung über Verschraubung mit der Rückwand.

**Benötigtes Zubehör**

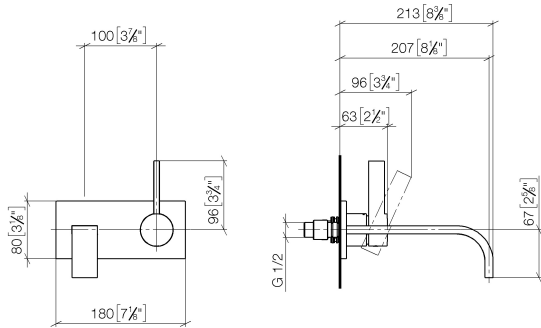


- UP-Wand-Einhandbatterie - 35 860 970 90**  
 • Min. Einbautiefe 80 mm  
 • Max. Einbautiefe 95 mm  
 • Positionierung des Mixers oben, links oder rechts vom Auslauf möglich.

**MEM Waschtisch-Wand-Einhandbatterie mit Abdeckplatte ohne Ablaufgarnitur -  
Dark Platinum gebürstet**

MEM

36 864 782  
mm [inches]



**Durchflussdiagramm**



**Codes & Standards**

DIN 4109

EN 817

ISO 3822

Scottish Water  
Byelaws

UK Water Supply  
Regulations

Ü-Zeichen



MEM Waschtisch-Wand-Einhandbatterie mit Abdeckplatte ohne Ablaufgarnitur -  
Dark Platinum gebürstet

---

MEM

36 864 782

Zertifikate

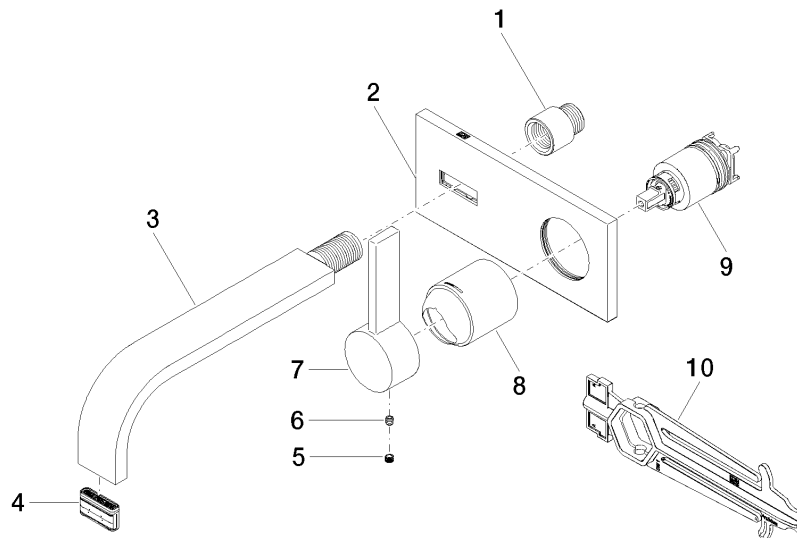
---

LGA\_29

DVGW\_DW-  
6512DN0

WRAS\_2107

36 864 782



## Ersatzteilstückliste

| Nr. | Artikelnummer      | Benennung  | Verbaumenge | Lieferzeit |
|-----|--------------------|--|-------------|------------|
| 3   | 04 28 22 149 10-99 | Auslauf für Waschtisch Wand 200 x 35 x 11 mm - Dark Platinum gebürstet     | 1,00        | 20         |
| 7   | 09 20 78 058-99    | Griff Hebel 23 x 26 x 119 mm - Dark Platinum gebürstet                     | 1,00        | 20         |
| 1   | 09 24 03 072 10 90 | Verlängerung 1/2" x 20 mm -  | 1,00        | 2          |
| 5   | 90 31 20 109 00 90 | Stopfen -  | 1,00        | 2          |
| 6   | 90 31 11 030 00 90 | Befestigung Gewindestift mit Innensechskant mit Ringschneide M5 x 5 mm -   | 1,00        | 2          |
| 4   | 90 29 03 109 00 90 | Luftsprudlereinsatz 5,7 l/min. -   | 1,00        | 2          |
| 9   | 90 15 05 064 01 90 | EHM Kartusche mit Adapterplatte inkl. Montageschlüssel Ø 35 mm x 58,6 mm - | 1,00        | 2          |
| 2   | 90 11 01 186 00-99 | Abdeckung 80 x 180 x 9 mm - Dark Platinum gebürstet                        | 1,00        | 20         |
| 8   | 09 11 02 288-99    | Haube Ø 45 x 55 mm - Dark Platinum gebürstet                               | 1,00        | 20         |
| 10  | 90 30 09 064 00 90 | Montageschlüssel für Kartuschenmutter -                                    | 1,00        | 2          |