








36 712 671 Produktversion ab 01.04.2024



- Ausladung 171 mm
- starrer Auslauf
- rechteckiger luftangereicherter Strahl
- Bohrungsdurchmesser Seitenventil 40 mm
- Bohrungsdurchmesser Auslauf 40 mm
- Einzelrosetten 60 x 60 mm
- Durchfluss max. 4,6 l/min
- bleifrei
- Dieses Produkt leistet einen Beitrag zur Erfüllung der Vorgaben von nachhaltigen Gebäudezertifizierungen, z.B. LEED®, BREEAM®, DGNB

	Schwarz matt	36 712 671-33
	Chrom	36 712 671-00
	Platin gebürstet	36 712 671-06
	Dark Chrome	36 712 671-19
	Light Gold gebürstet	36 712 671-27
	Chrom gebürstet	36 712 671-93
	Dark Platin gebürstet	36 712 671-99

## Benötigtes Zubehör



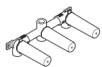
- UP-Wandbatterie , Auslauf mittig -** 35 700 970 90
- Min. Einbautiefe 110 mm
  - Max. Einbautiefe 150 mm

## Benötigtes Zubehör



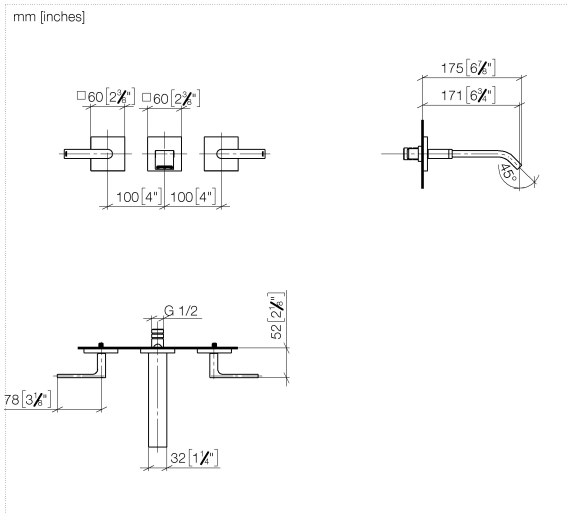
- UP-Wandbatterie , variable Positionierung -** 35 720 970 90
- Min. Einbautiefe 110 mm
  - Max. Einbautiefe 150 mm

## Benötigtes Zubehör



- UP-Wandbatterie , Auslauf mittig -** 35 707 970 90
- Min. Einbautiefe 93 mm
  - Max. Einbautiefe 115 mm

36 712 671 Produktversion ab 01.04.2024



**Durchflussdiagramm**



**Codes & Standards**

DIN 4109

ISO 3822

Ü-Zeichen



## IMO Waschtisch-Wandbatterie ohne Ablaufgarnitur - Schwarz matt

---

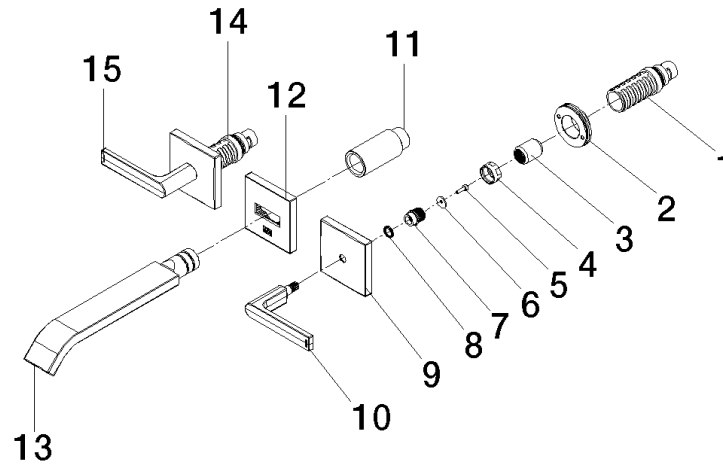
IMO

36 712 671 Produktversion ab 01.04.2024

Zertifikate

---

LGA\_38



### Ersatzteilstückliste

Nr.	Artikelnummer	Benennung	Verbaumenge	Lieferzeit
9	09 27 78 033-33	Rosette	2,00	60
6	09 30 11 193 90	Scheibe mit Verzahnung Ø 12 x 1 mm -	2,00	2
11	09 24 03 081 10 90	Verlängerung 1/2" x 50 mm -	1,00	2
8	09 14 03 187 90	Ring -	2,00	2
7	09 12 12 057 90	Rastbuchse weiß Ø 15 x 17 mm -	2,00	2
3	09 12 12 059 90	Hülse Ø 18 x 23 mm -	2,00	2
10	90 20 67 025 00-33	Hebel EHM kalt 16 x 61 x 85 mm - Schwarz matt	1,00	30
14	90 90 03 156 00 90	Oberteil , linksschließend 1/2" -	1,00	2
12	90 27 67 026 00-33	Rosette 60 x 60 x 9 mm - Schwarz matt	1,00	30
4	09 23 30 074 90	Befestigung Mutter M16 x 1 -	2,00	2
1	90 90 03 157 00 90	Oberteil , rechtsschließend 1/2" -	1,00	2
2	90 21 02 108 00 90	Wandscheibe komplett -	2,00	2
5	09 30 30 167 90	Befestigung Zylinderschraube mit Innensechskant M3 x 10 mm -	2,00	2
15	90 20 67 026 00-33	Hebel EHM warm 16 x 61 x 85 mm - Schwarz matt	1,00	30
13	90 28 22 413 00-33	Auslauf 208 x 32 x 38 mm - Schwarz matt	1,00	30