

90 29 03 059 00 90





Strahlformer 175 x 20 x 35 mm -

ERSATZTEILE

90 29 03 059 00 90

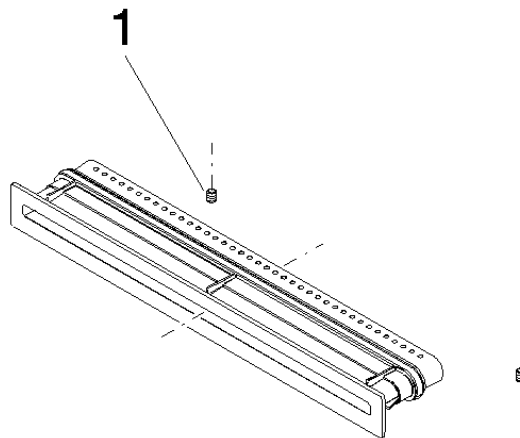


Strahlformer 175 x 20 x 35 mm -

ERSATZTEILE

90 29 03 059 00 90

90 29 03 059 00 90



### Ersatzteilstückliste

Nr.	Artikelnummer	Benennung	Verbaumenge	Lieferzeit
1	09 31 11 064 90	Befestigung Gewindestift mit Innensechskant mit Kegelkuppe M3 x 4 mm -	2,00	2