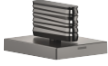


20 005 706 Produktversion ab 09.03.2015

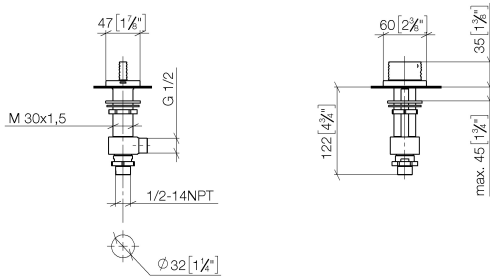
- mit WAVES-Struktur
- Bohrungsdurchmesser 32 mm
- Rosette 60 x 47 mm
- mit Warmkennzeichnung



| | | |
|---|---------------------------------|---------------|
|  | Dark Platinum gebürstet | 20 005 706-99 |
|  | Chrom | 20 005 706-00 |
|  | Platin gebürstet | 20 005 706-06 |
|  | Dark Chrome | 20 005 706-19 |
|  | Champagne gebürstet (22kt Gold) | 20 005 706-46 |
|  | Champagne (22kt Gold) | 20 005 706-47 |

20 005 706 Produktversion ab 09.03.2015

mm [inches]



Durchflussdiagramm



Codes & Standards

| | | | |
|----------------|-------|------------------------|-----------------------------|
| ASME A112.18.1 | cUPC | DIN 4109 | ISO 3822 |
| NSF372 | NSF61 | Scottish Water Byelaws | UK Water Supply Regulations |

Ü-Zeichen



CL.1 Seitenventil , linksschließend , warm - Dark Platinum gebürstet

CL.1

20 005 706 Produktversion ab 09.03.2015

Zertifikate

WRAS_1804

IAPMO_N-4

WRAS_240202

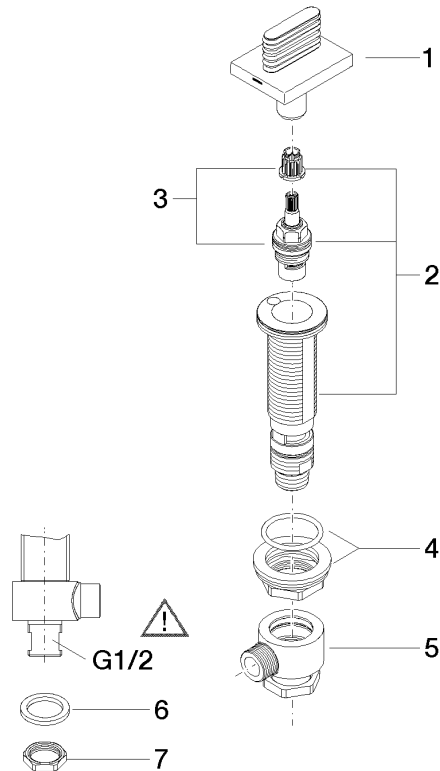
LGA_28

IAPMO_4976

IAPMO_6

20 005 706 Produktversion ab 09.03.2015

Ersatzteile für die
anderen
Oberflächenvarianten
finden Sie hier:
Chrom



Ersatzteilstückliste

| Nr. | Artikelnummer | Benennung | Verbaumenge | Lieferzeit |
|-----|--------------------|--|-------------|------------|
| 3 | 90 90 03 152 00 90 | Oberteil , linksschließend verlängert 7mm 1/2" - | 1,00 | 2 |
| 4 | 04 23 10 032 78 90 | Befestigung mit Dichtungen M30 x 1,5 - | 1,00 | 2 |
| 8 | 09 23 10 012 90 | Befestigung Mutter SW 24 1/2" - | 1,00 | 2 |
| 5 | 04 17 11 023 10 90 | Anschluss Verteiler komplett 1/2" - | 1,00 | 2 |
| 1 | 90 20 70 055 07-99 | Griff für Waschtisch Hot oval Welle 60 x 47,5 x 40 mm - Dark Platinum gebürstet | 1,00 | 20 |
| 7 | 09 30 11 059 90 | Scheibe - | 1,00 | 2 |
| 2 | 04 17 11 058 52 90 | Seitenteil 1/2" - | 1,00 | 2 |
| 6 | 90 23 30 040 00-99 | Verschraubung - Dark Platinum gebürstet | 1,00 | 20 |