

Technische Daten/ Technical Data

KLUDI PURE&SOLID
Bidet-Einhandmischer
DN 15

Artikel- Nr.: 342160575

Oberfläche:
05 chrom

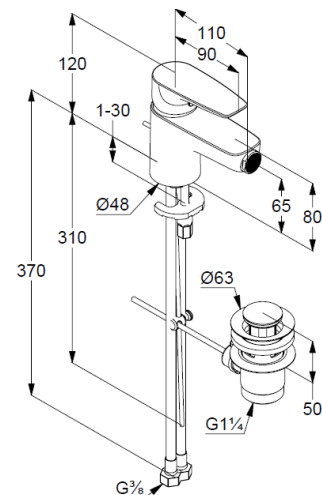
Artikeltext
Hersteller KLUDI GmbH & Co. KG
Typ: KLUDI PURE&SOLID
Bidet-Einhandmischer
Artikel- Nr.: 342160575

Bidet-Armatur
Einhebelmischer
1-Loch Montage
geschlossener Hebel, Metall
Strahlregler, S-Pointer M24 PCA
Keramik-Kartusche mit Heißwasserbegrenzung
Durchflussmenge bei 3 bar 6 l/min.
flexible Druckschläuche G3/8 DVGW zugelassen
Schnell-Montagesystem
Ablaufgarnitur G1 1/4 aus Metall

Produktabbildung/ Product picture



Maßzeichnung/ Dimensional drawing



Durchfluss/ Flow rate

